



**HORIZON**  
FITNESS

**ТТ 5.0**  
**БЕГОВАЯ ДОРОЖКА**



**РУКОВОДСТВО ПОЛЬЗОВАТЕЛЯ**

## Уважаемый покупатель!

**Поздравляем с удачным приобретением современного тренажера, который сочетает в себе передовые технологии и современный дизайн!**

Постоянно используя тренажер, можно укрепить сердечно-сосудистую систему и приобрести хорошую физическую форму. Надеемся, что данная модель удовлетворит все требования покупателя.

Прежде чем приступить к использованию тренажера, внимательно изучите настоящее руководство и сохраните его для дальнейшего использования. В случае возникших дополнительных вопросов обратитесь к продавцу или дилеру, который проконсультирует и поможет устранить возникшую проблему. Обязательно сохраняйте инструкцию по эксплуатации, что поможет по прошествии времени вспомнить о функциях тренажера и правилах его использования.

Если возникли какие-либо вопросы по эксплуатации данного тренажера, свяжитесь со службой технической поддержки или уполномоченным дилером, у которого был приобретен тренажер.

## Меры безопасности

### Внимание!

Перед тем как приступить к тренировкам, настоятельно рекомендуем пройти полное медицинское обследование, особенно если есть наследственная предрасположенность к повышенному давлению или сердечно-сосудистым заболеваниям. Неправильное или чрезмерно интенсивное выполнение упражнений может повредить здоровью. В целях обеспечения безопасности и надежной работы оборудования перед использованием тренажера ознакомьтесь с инструкцией.

### При использовании тренажера следует соблюдать следующие базовые меры предосторожности:

- **ОСТОРОЖНО!** Во избежание удара током отключайте тренажер от сети после окончания использования и перед чисткой;
- **ВНИМАНИЕ!** Не следует оставлять включенный тренажер без присмотра во избежание удара током. Если тренажер не используется или производится его ремонт, установка или снятие комплектующих, отключите его от сети;
- Используйте тренажер только по назначению, описанному в данном руководстве. Во избежание получения травм используйте только те аксессуары, которые рекомендованы производителем;
- Во избежание травм и удара током не вставляйте какие-либо предметы в отверстия на тренажере;
- Не снимайте кожухи консоли. Ремонт тренажера должен производиться только сотрудниками сервисного центра;
- Не используйте тренажер, если заблокированы вентиляционные отверстия. Поддерживайте их в чистоте, удаляйте скапливающуюся пыль, волосы и т. д.;
- Не используйте тренажер, если у него повреждены шнур питания или вилка, если он работает некорректно, был поврежден или побывал в воде. Доставьте тренажер в сервисный центр для осмотра и ремонта;
- Не перемещайте тренажер за шнур питания и не используйте шнур как ручку;
- Шнуры питания не должны соприкасаться с нагревающимися поверхностями;
- Дети и лица с ограниченными возможностями могут находиться рядом с включенным тренажером или использовать его только под наблюдением;
- Тренажер не предназначен для использования вне помещения;
- Не пользуйтесь тренажером там, где распыляются аэрозоли или осуществляется подача кислорода;
- Для отключения переведите тумблеры включения/выключения в положение «выкл.(OFF)», а затем отключите шнур питания из розетки;
- Подключайте тренажер только к заземленной розетке;
- Не подставляйте руки под движущиеся части тренажера, следите, чтобы одежда не попала в движущиеся части тренажера;
- Будьте осторожны при подходе к тренажеру и спуске с него.

**ОСТОРОЖНО!** Если почувствовали боль в груди, тошноту, головокружение или одышку, немедленно ПРЕКРАТИТЕ занятия на тренажере. Перед возобновлением тренировки проконсультируйтесь с врачом.

## **Транспортировка/Хранение/Ввод в эксплуатацию**

### **Транспортировка и эксплуатация тренажера**

1. Тренажер должен транспортироваться только в заводской упаковке.
2. Заводская упаковка не должна быть нарушена.
3. При транспортировке тренажер должен быть надежно защищен от дождя, влаги, атмосферных осадков, механических перегрузок.

### **Хранение тренажера**

Тренажер рекомендуется хранить и использовать только в сухих отапливаемых помещениях со следующими значениями:

- 1) температура: +10-+35 С;
- 2) влажность: 50-75%.

Если тренажер хранился при низкой температуре или в условиях высокой влажности (имеет следы конденсации влаги), необходимо перед эксплуатацией выдержать его в нормальных условиях не менее 2-4 часов, и только после этого можно приступить к его эксплуатации.

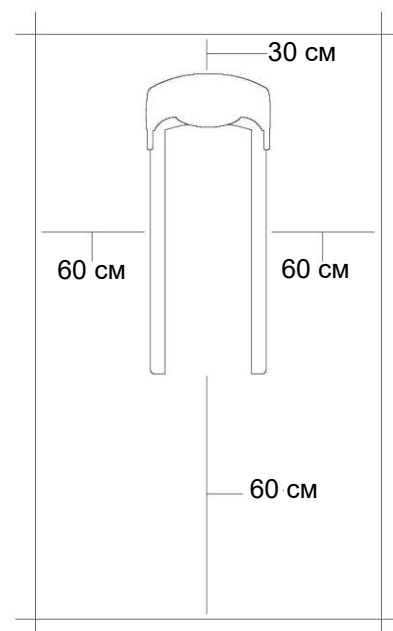
## Настройка оборудования

### ВЫБОР МЕСТА ДЛЯ ТРЕНАЖЕРА

Место, где установлен тренажер, должно быть хорошо освещенным и проветриваемым. Установите тренажер на твердой, ровной поверхности, так, чтобы расстояние от стены или других предметов было достаточным (свободное пространство должно быть не менее 60 см по бокам, не менее 30 см перед оборудованием, не менее 60 см позади него). Свободное пространство сзади тренажера обеспечит комфортный подход к тренажеру и спуск с него.

Если тренажер устанавливается на ковер, необходимо подложить под него коврик из твердого пластика, чтобы предохранить ковер и оборудование от возможных повреждений.

Не размещайте тренажер в помещениях с высокой влажностью, например, рядом с парной, сауной или закрытым бассейном. Водяные пары или хлор могут отрицательно повлиять на электронные и другие компоненты тренажера. Рекомендуется устанавливать тренажер в комфортном помещении.



## **Инструкция по заземлению**

Беговая дорожка должна быть заземлена. В случае сбоя или поломки заземление создает путь для электрического тока с минимальным сопротивлением, что снижает риск удара током. Тренажер оснащен шнуром с жилой для заземления и вилкой с ножкой заземления. Он должен подключаться к соответствующей розетке, установленной и заземленной с соблюдением действующих нормативов. Несоблюдение данных инструкций может привести к утрате гарантии.

**ОСТОРОЖНО!** Неправильное подключение может стать причиной удара током. Если возникли сомнения в правильности заземления, обратитесь к электрику или представителю сервисной службы. Не меняйте вилку тренажера. Если комплектуемая вилка не подходит к розетке, обратитесь к электрику и установите нужную розетку.

### **РЕКОМЕНДАЦИИ ПО СБОРКЕ**

**Не включайте тренажер в сеть и не нажимайте кнопку Старт, не изучив рекомендации по настройке.** Перед сборкой тренажера тщательно изучите ее последовательность и выполняйте все рекомендации. Используйте для сборки приложенный или рекомендуемый инструмент. Убедитесь, что в наличии имеются все детали и они не повреждены. Не прикладывайте чрезмерных усилий к инструменту во избежание травм и повреждения элементов конструкции тренажера. Сначала соберите все детали тренажера, не до конца затянув гайки и болты, и, убедившись, что конструкция собрана правильно, затяните их до конца.

## **Техническое обслуживание/Гарантия/Ремонт**

Регулярное и своевременное техническое обслуживание продлевает срок службы тренажера и сводит обращения в сервисную службу до минимума. Для этого необходимо выполнять следующие профилактические процедуры.

### **Рекомендации по уходу**

Перед любым обслуживанием обязательно отключайте тренажер от электрической сети. К обслуживанию можно приступать примерно через 60 секунд, когда произойдет полное обесточивание внутренних электрических цепей тренажера. Регулярно осматривайте тренажер на предмет отсутствия попадания посторонних предметов, пыли и грязи в тренажер. Не применяйте абразивные препараты, агрессивные жидкости для чистки рабочих поверхностей тренажера – ацетон, бензин, уайт-спирит, бензол и их производные - во избежание повреждения лакокрасочных покрытий и пластиковых деталей. Для ухода рекомендуется применять слегка смоченную нейтральным раствором моющей жидкости ткань с последующей протиркой сухой тканью.

### **ПОСЛЕ КАЖДОЙ ТРЕНИРОВКИ (ЕЖЕДНЕВНО)**

Почистите и осмотрите беговую дорожку, выполнив следующие действия:

- выключите тумблер питания беговой дорожки, затем отключите ее от сети;
- протрите беговое полотно, корпус, кожух двигателя и консоль влажной тряпкой; не используйте растворители, они могут повредить тренажер;
- убедитесь, что шнур не попал под транспортировочные колесики тренажера или в другое место, где он может оказаться защемлен или оборван;
- убедитесь, что тренажер находится на достаточном расстоянии от стен (не менее 50 см).

### **ЕЖЕНЕДЕЛЬНО**

Уборка от пыли и мусора поверхности под беговой дорожкой:

- выключите тумблер беговой дорожки, затем отключите ее от сети;
- сложите тренажер, убедившись в надежности его фиксации в вертикальном положении (для складных моделей);
- переместите тренажер в другое место;
- подметите или пропылесосьте пол, чтобы удалить пыль или другой мусор, который мог накопиться под беговой дорожкой;
- поставьте тренажер обратно.

### **ЕЖЕМЕСЯЧНО – ВАЖНО!**

- Выключите тумблер питания беговой дорожки, затем отключите ее от сети;
- Проверьте затяжку всех монтажных болтов тренажера;

- Выключите беговую дорожку и подождите 1 минуту;
- Снимите кожух двигателя; дождитесь, пока все огни индикаторов на платах погаснут;
- Пропылесосьте сам двигатель и весь моторный отсек, чтобы удалить пух или пыль; невыполнение этой процедуры может привести к преждевременному отказу электрических компонентов;
- Пропылесосьте и протрите беговое полотно влажной тряпкой;
- Удалите с помощью пылесоса черные или белые частички, которые могут скопиться вокруг тренажера; их появление является результатом нормальной работы беговой дорожки;
- Осмотрите шнур питания; если он поврежден, обратитесь к представителям компании-продавца;
- Проверьте натяжение и центровку бегового полотна; убедитесь, что оно не повредит другие части тренажера из-за нарушения центровки;
- Дека и беговое полотно – детали тренажера, требующие особого внимания; важно соблюдать требования эксплуатации во избежание их преждевременного износа, периодически проверять и проводить центровку и подтягивание бегового полотна, а при необходимости и техническое обслуживание беговой дорожки.

## **РЕКОМЕНДАЦИИ ПО ТЕХНИЧЕСКОМУ ОБСЛУЖИВАНИЮ БЕГОВЫХ ДОРОЖЕК**

В процессе эксплуатации беговой дорожки происходит стирание и высыхание фрикционного слоя смазки, которая обеспечивает скольжение полотна по деке и возникает необходимость нанесения нового слоя смазки.

### **Типичные признаки необходимости смазки деки:**

- сильный нагрев бегового полотна, запах нагретой резины;
- перегрев электродвигателя, резкий запах пластмассы, нагрев крышки моторного отсека;
- остановка дорожки и отключение электродвигателя во время занятий;
- токовая нагрузка на электродвигатель более 9 Ампер (DC);
- появление сообщения на дисплее консоли беговой дорожки: LUBE BELT.
- Обращаем внимание, что несвоевременная смазка деки приводит к повышенному трению и нагрузке на электродвигатель, что может привести к поломке электродвигателя и электронных плат управления дорожкой, повреждению и преждевременному износу деки и бегового полотна;
- В любом случае, даже при регулярном обслуживании, необходимо контролировать и проверять состояние деки и бегового полотна, токовую нагрузку на электродвигатель и принимать решение в зависимости от их технического состояния;
- Регулярное техобслуживание не гарантирует нормальную работу в течение гарантийного срока службы комплектующих беговой дорожки (деки, полотна и т. п.), если пользователями нарушаются правила эксплуатации тренажера.

**Для выполнения работ по техническому обслуживанию и ремонту тренажера рекомендуем обращаться к специалистам сервисного центра.**



## СМАЗКА ДЕКИ

Дека беговой дорожки обрабатывается силиконовой смазкой на Заводе-Изготовителе. Тем не менее, в процессе эксплуатации происходит стирание и высыхание фрикционного слоя смазки. Рекомендуем периодически проверять состояние смазки для достижения наилучших эксплуатационных качеств.

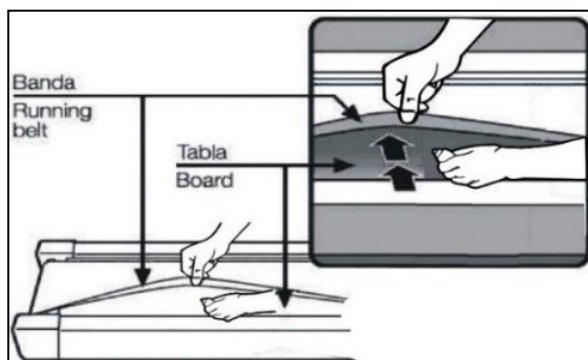
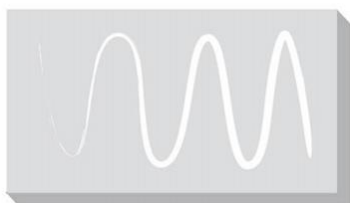
**Процедуру смазки деки рекомендуются проводить не реже одного раза в три месяца регулярного использования дорожки.**

Приподнимите края бегового полотна и потрогайте поверхность деки там, где это возможно. Если ощущается наличие силикона, необходимости в смазывании нет. Если же возникло ощущение сухости, необходимо смазать деку в соответствии с нижеследующими инструкциями.

Рекомендуем использовать специальную силиконовую смазку для беговых дорожек. Не рекомендуется использовать смазку в виде спрея. В любом случае, силиконовая смазка НЕ должна быть на бензиновой (нефтяной) основе.

## НАНЕСЕНИЕ СИЛИКОНОВОЙ СМАЗКИ

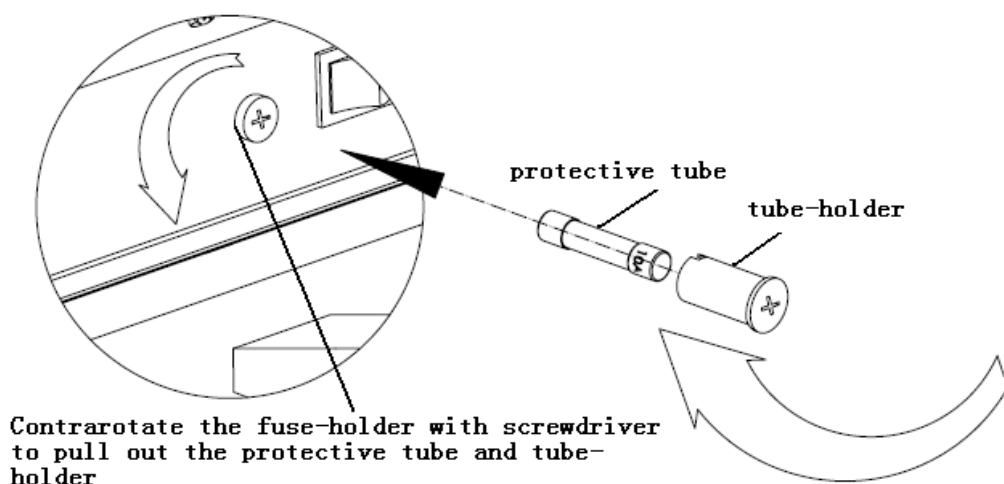
- Выключите тумблер питания беговой дорожки и отключите ее от сети;
- Ослабьте болты заднего вала в задней части деки для того, чтобы ослабить натяжение бегового полотна и иметь доступ руки для чистки и смазки деки. (Рекомендуем наклеить или нанести метки с обоих концов рамы, отметив таким образом изначальное положение заднего вала);
- После этого возьмите бутылочку смазочного средства и нанесите его на поверхность деки линиями или змейкой - по центру и по бокам деки;



- Затяните оба болта крепления заднего вала (в соответствии с метками), отцентрируйте и натяните полотно;
- После нанесения смазки включите и запустите дорожку на минимальной скорости;
- Походите по полотну в течение трех минут для равномерного распределения смазки.

**Если возникнут вопросы по поводу смазывания беговой дорожки, обращайтесь к представителям компании-продавца.**

**Примечание:** В случае перегрузки беговой дорожки и вероятности выхода ее из строя сработает предохранитель. Замените предохранитель и включите дорожку. Предохранитель находится в нижней передней части тренажера рядом с тумблером включения.



## ЦЕНТРИРОВАНИЕ БЕГОВОГО ПОЛОТНА

Операции по центровке и натяжению бегового полотна выполняются пользователем беговой дорожки по мере необходимости.

При ходьбе или беге, в процессе работы одной ногой сильнее, чем другой, может произойти смещение бегового полотна дорожки. Чтобы его отцентрировать, надо прилагаемым в комплекте гаечным ключом отрегулировать положение заднего вала.

**ВНИМАНИЕ!** Выполните все указания по центрированию бегового полотна, описанные ниже:

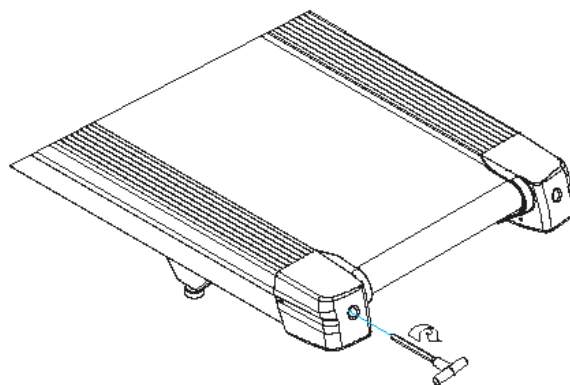
- 1) не надевайте свободную одежду или украшения, когда будете выполнять процедуру центрирования;
- 2) никогда не поворачивайте болты за один раз более, чем на 1/4 оборота;
- 3) всегда затягивайте болты с одной стороны и освобождайте с другой для предотвращения перетяжки или провисания дорожки;
- 4) нажмите кнопку СТАРТ (QUICK START);
- 5) отрегулируйте скорость дорожки кнопками на консоли до 4 км/ч;
- 6) после регулировки пройдите по дорожке в течение 5 минут (если необходимо, повторите действия до полного центрирования бегового полотна).

### **Если беговое полотно смещено вправо**

Запустите беговое полотно со скоростью до 5 км/ч. При помощи входящего в комплект поставки гаечного ключа поверните правый задний болт на 1/4 оборота **по часовой стрелке**. Проверьте положение полотна. Беговое полотно должно пройти полный оборот, после этого можно сделать вывод о том, насколько оно отцентрировано. При необходимости повторите процедуру.

### **Если беговое полотно смещено влево**

Запустите беговое полотно со скоростью до 5 км/ч. При помощи входящего в комплект поставки гаечного ключа поверните левый задний болт на 1/4 оборота **по часовой стрелке**. Проверьте положение полотна. Беговое полотно должно пройти полный оборот, после этого можно сделать вывод о том, насколько оно отцентрировано. При необходимости повторите процедуру.



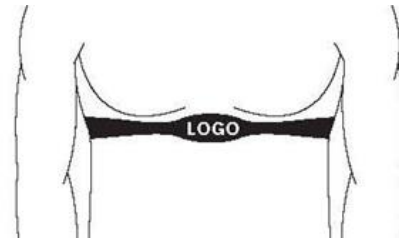
Беговое полотно при движении не должно касаться боковых накладок.

Повторите все эти действия до полного центрирования бегового полотна.

### **НАТЯЖЕНИЕ БЕГОВОГО ПОЛОТНА**

Если при движении ощущается проскальзывание бегового полотна, необходимо его натянуть. В большинстве случаев беговое полотно в процессе работы растягивается, что и вызывает проскальзывание. Натяжение бегового полотна является обычной регулировочной операцией, которую должен выполнять пользователь дорожки. Для устранения проскальзывания следует затянуть оба натяжных болта заднего вала при помощи торцевого ключа соответствующих размеров (входит в комплект дорожки), повернув их на 1/4 оборота, как показано на рисунке. Затем снова проверить беговую дорожку на проскальзывание. Повторить натяжение - при необходимости. Но НИКОГДА НЕ ПОВОРАЧИВАТЬ натяжные болты более, чем на 1/4 оборота за один раз.

## ДАТЧИКИ ПУЛЬСА



## КОНТАКТНЫЕ ДАТЧИКИ ПУЛЬСА

Обхватите руками поручни. Ладони должны находиться на датчиках пульса.

В течение 15-20 секунд датчик измерит последние 5 ударов пульса.

Не сжимайте датчики плотно, так как в этом случае может повыситься артериальное давление. Убедитесь, что ладони расположены на пластинах пульсомера, а не на поручнях, во избежание получения неправильных данных.

## ТЕЛЕМЕТРИЧЕСКИЙ ДАТЧИК ПУЛЬСА

Можно измерять уровень пульса с помощью беспроводного датчика пульса, значение которого будет отображено на дисплее консоли.

Прежде чем закрепить датчик на груди, увлажните области ремня, где проходят электроды.

Затяните ремень вокруг груди и отрегулируйте ремень так, чтобы он сидел плотно.

**Примечание:** Датчик должен быть плотно и правильно закреплен на груди - чтобы считывать более точные данные. Если датчик расположен неправильно, можете получить некорректную информацию.

## ИЗМЕРЕНИЕ ПУЛЬСА

**ВНИМАНИЕ!** Для измерения пульса необходимо постоянное удержание рук на сенсорных датчиках пульса.

Важно знать, что сенсорные датчики пульса не являются медицинским оборудованием и определяемые значения могут значительно отличаться от фактических.

## Назначение тренажера

Создав беговую дорожку Horizon СИТА ТТ5.0, производитель Horizon позаботился о тех, кто хотел бы совмещать офисную работу с физической нагрузкой. Это возможно сделать благодаря опциональной съемной парте, которую можно установить на дорожку и разместить на ней ноутбук или необходимые бумаги. Это тот самый случай, когда можно заниматься физической активностью, не отрываясь от своих рабочих дел. По бокам предусмотрены два отсека для хранения необходимой документации, книг и журналов. В остальном Horizon СИТА ТТ 5.0 - простая, стильная и функциональная дорожка нового поколения, которая может использоваться как для тренировок дома, так и в офисе. Horizon СИТА ТТ5.0 также идеально подойдет пожилым людям и тем, кому необходима реабилитация. Этому способствуют две составляющие: простой и понятный интерфейс консоли и опциональные удлиненные поручни, позволяющие пользователю менять хват по всей длине беговой дорожки. Здесь же предусмотрена ступенька, помогающая пожилым людям более просто попасть на беговое полотно. В качестве амортизации на беговой дорожке используется знаменитая технология амортизации Variable Cushioning System™, при которой система учтет индивидуальные особенности тренирующихся, а риск повреждения суставов будет минимизирован.

Помимо этого, есть возможность приобрести дополнительно Wi-Fi модуль, который интегрирует Horizon СИТА ТТ 5.0 с облачным сервисом записи тренировок VIEWFIT.

Отдельно стоит остановиться на суперсовременном софте VIEWFIT. В чем же его особенность и как он работает?

VIEWFIT - это приложение, которое соединяет дорожку Horizon СИТА ТТ5.0 с гаджетом пользователя по Wi-Fi. Скачав его бесплатно на свой мобильный телефон или планшет, пользователь сможет ставить себе цели и стремиться к их достижению.

Варианты предлагаемых целей:

- количество тренировок в неделю, количество потраченных калорий, время на тренировку и расстояние, которое пользователь планирует преодолеть в течение недельного цикла занятий;
- отслеживать и анализировать результаты, которые станут доступны в приложении сразу после того, как пользователь закончит свою тренировку;
- если пользователь занимался не на тренажере, оборудованном VIEWFIT, а, например, играл в футбол на улице, он сможет внести данные о своей спортивной активности вручную, и эти данные будут учтены;
- присоединиться и участвовать в ежемесячных мировых соревнованиях с реальными людьми в разных точках планеты. Станьте первым! Выиграйте состязание!;
- делиться своими результатами в социальных сетях с друзьями и знакомыми, получая дополнительный стимул, поддержку и мотивацию.

С VIEWFIT всегда будете в компании единомышленников.

## ДВИЖЕНИЕ:

- сердце дорожки – надежный цифровой двигатель собственного производства мощностью 2.5 л. с. с максимальным весом пользователя 130 кг, который разгоняет беговое полотно до 16 км/ч;
- электрический наклон до 10% создает серьезную динамическую нагрузку на ноги, имитируя бег по пересеченной местности;
- беговое полотно с фактическим размером рабочей поверхности 127\*46 см оптимально для тренировок дома и в офисе;
- инновационная амортизационная система Variable Cushioning System™ создаст оптимальные условия для тренировки пользователей разного уровня подготовки.

## ПРОГРАММНОЕ ОБЕСПЕЧЕНИЕ:

8 программных режимов рассчитаны на различные задачи - тренировка выносливости, скорости, снижение веса, целевые тренировки на определенные дистанции, расход калорий и т. д.; включенная в пакет пульсозависимые программа HRC Cardio отвечает за улучшение функционирования сердечно-сосудистой системы.

## КОМФОРТ:

- большой LCD дисплей выводит на экран все необходимые параметры, в том числе программный профиль;
- считывание пульса происходит путем использования сенсорных датчиков пульса на поручнях; также в консоль встроен телеметрический приемник для приема сигнала беспроводных передатчиков пульса Polar;
- система двухфазного гидравлического раскладывания FeatherLIGHTFolding™ отвечает за легкое и удобное раскладывание; в последней нижней фазе дорожка опускается очень медленно, вероятность травмирования суставов рук и ног сведена к нулю;
- наличие таких опций, как съемная парта и удлиненные поручни, значительно расширяет возможности использования дорожки для разных категорий тренирующихся.

HORIZON™ CITTA TT5.0 - продукт американского концерна Johnson Health Tech. Это единственный в мире производитель домашнего фитнес-оборудования полного цикла - начиная от идеи продукта, затем технической, биомеханической и дизайнерской разработки и заканчивая производством на собственных фабриках из собственных комплектующих. Бренд HORIZON™ является одним из лидеров продаж на американском и европейских рынках и отмечен массой различных наград за достижения в области инноваций, биомеханики и дизайна.

**Тренажер предназначен для домашнего использования.**





## Сборка оборудования

Страховочная пластиковая лента (жёлтого или белого цвета, на рисунке выделена красным цветом), фиксирующая раму подъёма беговой дорожки, удаляется только после полной сборки дорожки, иначе можно получить травму пальцев.



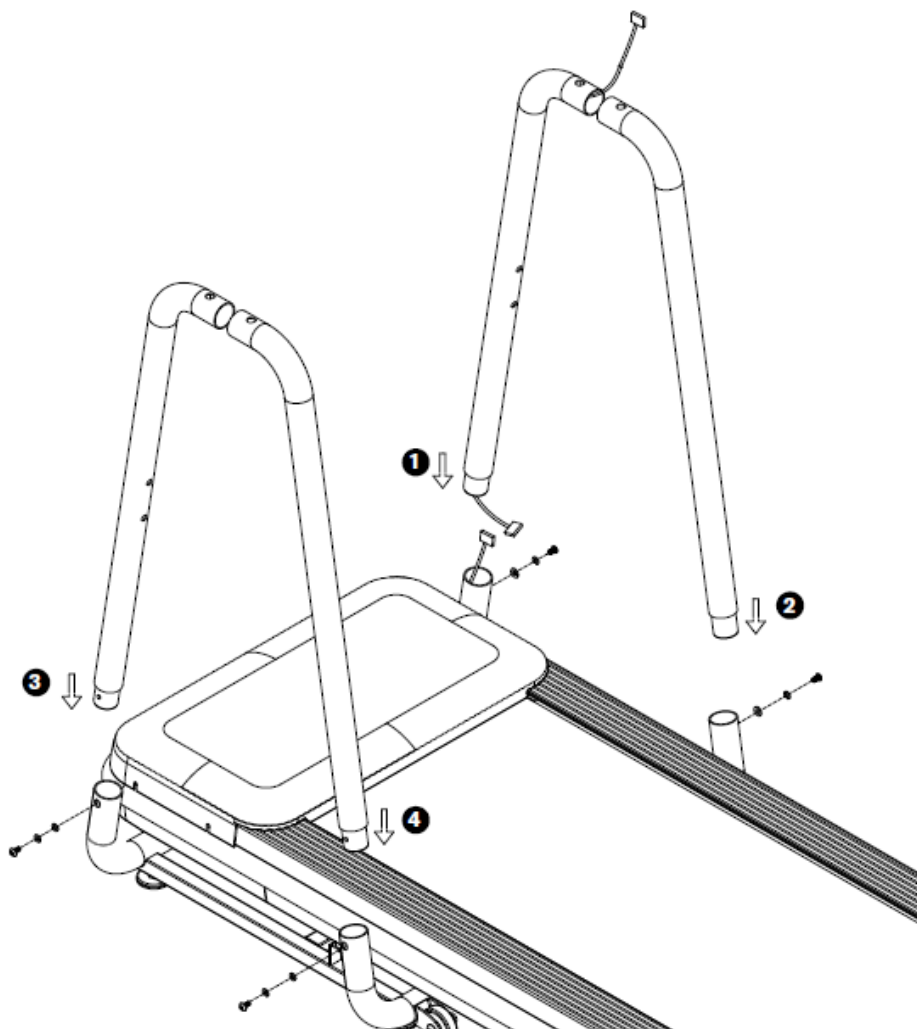


**ВНИМАНИЕ!** Во время установки винтов и болтов не следует их сильно затягивать. Это необходимо сделать в самом конце сборки.

### **ШАГ 1**

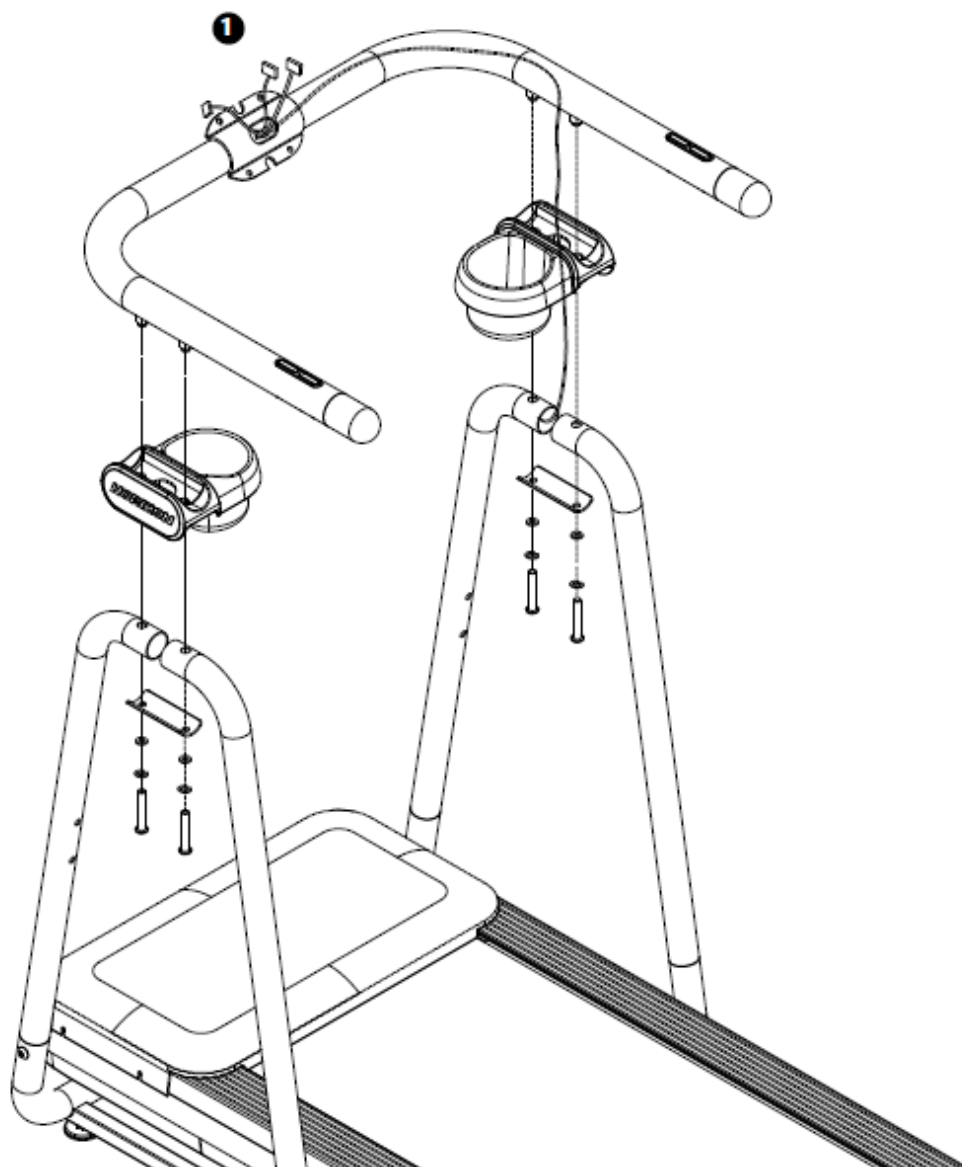
- А. Откройте сборочный комплект 1.
- В. См. No. 1 на чертеже, выберите стойку консоли, которая с кабелем консоли, и подключитесь к кабелю от основной рамы, затем прикрепите эту стойку консоли к основной раме и завинтите 1 комплектом винта с шайбой (Z01 + Z03 + Z04).
- С. См. No. 2 на чертеже, подключите стойку консоли к основной раме и завинтите 1 комплектом винта с шайбой. Повторите No. 3 и No. 4, подобно No. 1 и No. 2.

**ПРИМЕЧАНИЕ:** Не пережмите провода во время установки правой стойки консоли.



## ШАГ 2

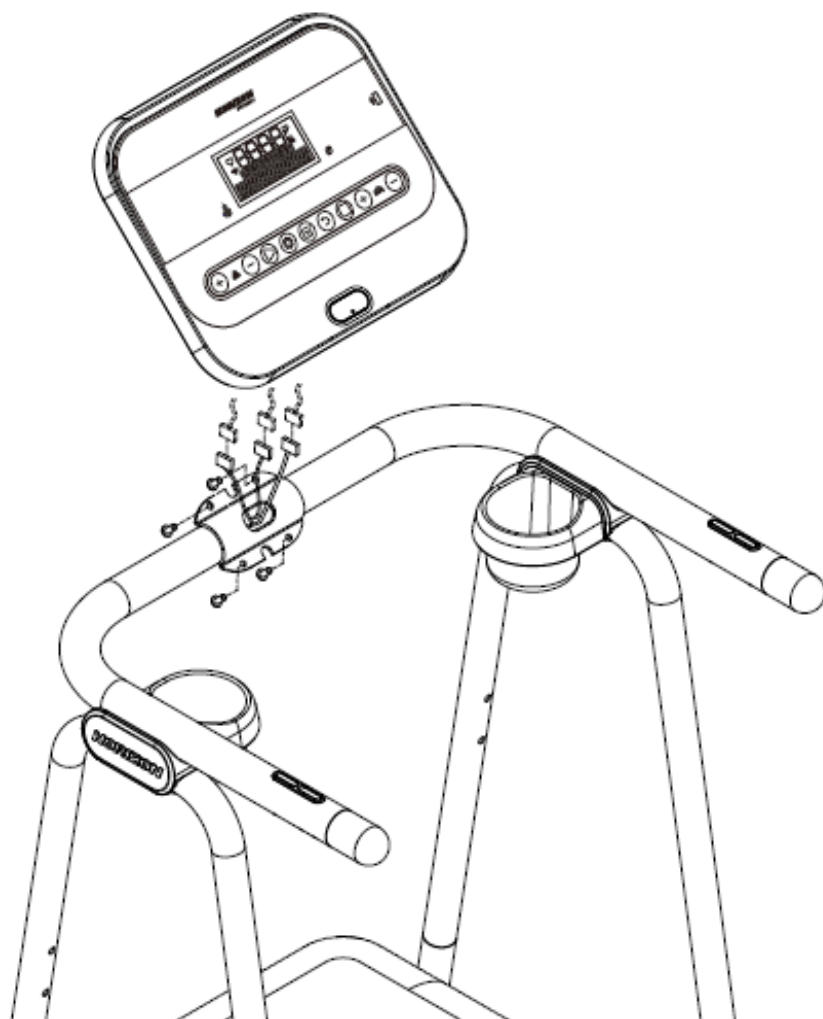
- A. Прикрепите 2 держателя бутылки воды на обе стороны стоек консоли, затем проденьте кабель консоли через держатель бутылки воды в правой части.
  - B. Соедините кабель стойки консоли с протяжкой. Затем потяните протяжку, пока не вытяните кабель стойки консоли к кабелям пульсомеров.
  - C. Прикрепите поручни на обеих сторонах держателей бутылок воды.
  - D. Откройте сборочный комплект 2, зафиксируйте пластины стоек консоли под стойками консоли с левой стороны, затем закрепите 1 комплектом винта с шайбами (Z02 + Z03 + Z04).
- Повторите пункт C с правой стороны.



### ШАГ 3

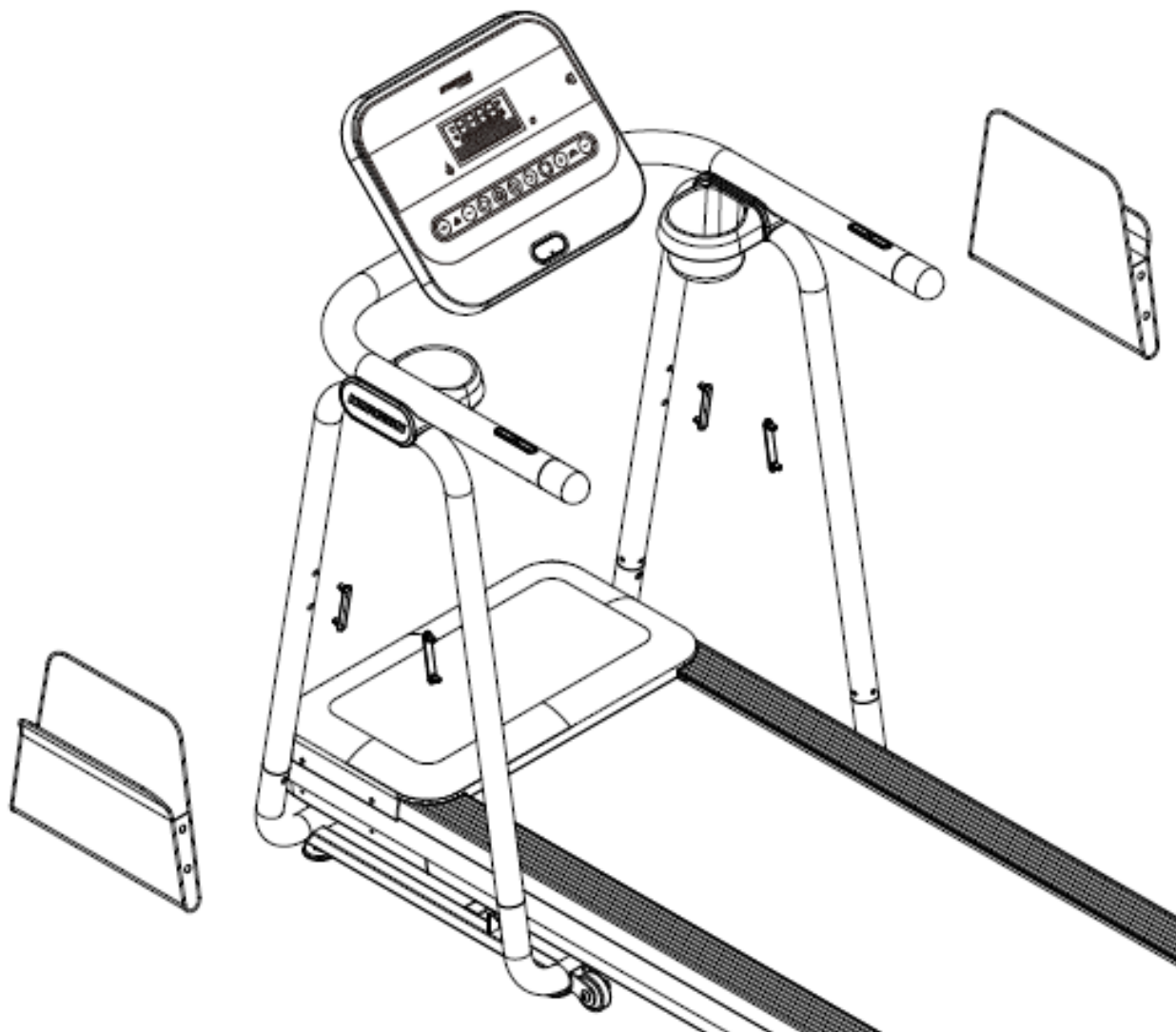
- A. Откройте сборочный комплект 3.
- B. Подсоедините 1 кабель стойки консоли и 2 кабеля пульсомеров к консоли.
- C. Прикрепите консоль к поручням и завинтите 4 болтами (Z05).

**ПРИМЕЧАНИЕ: Не пережмите провода во время крепления консоли.**

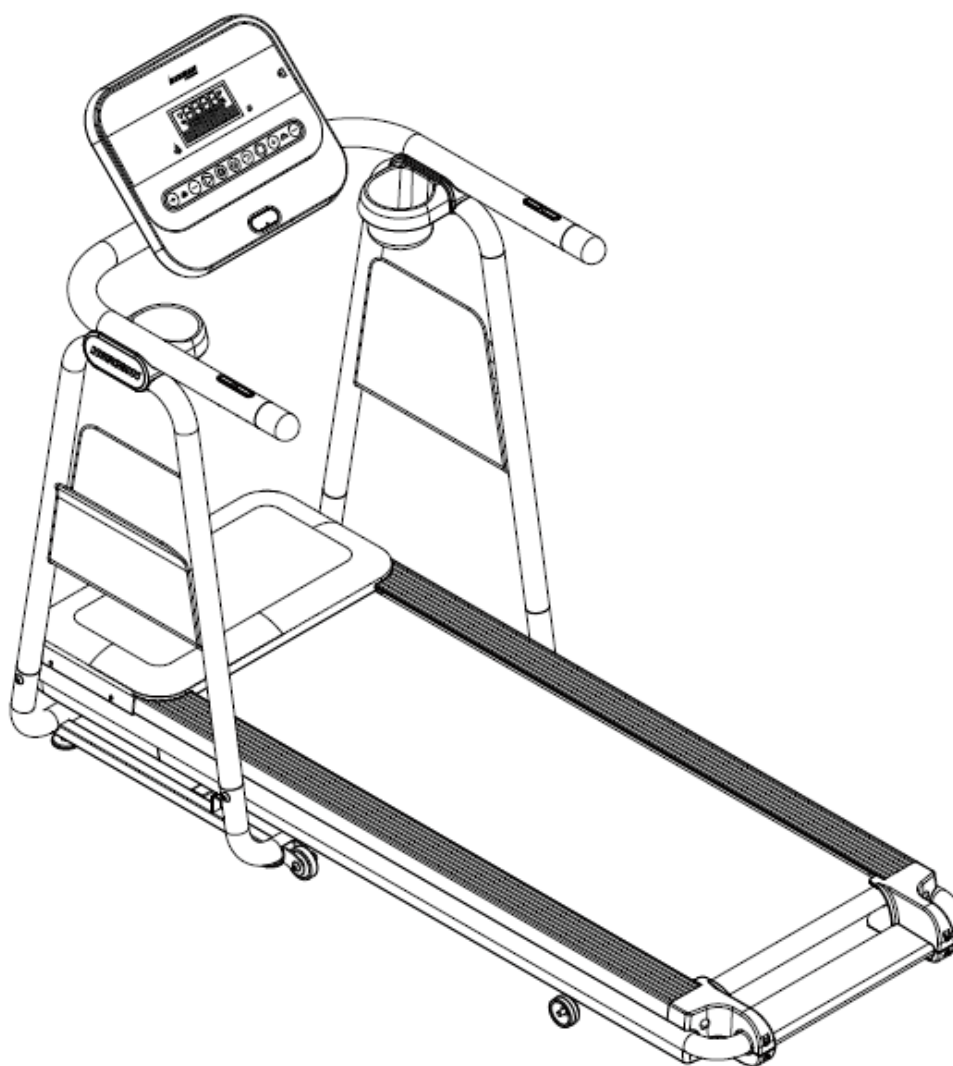


#### ШАГ 4

- А. Прикрепите 1 держатель журнала на стойку консоли при помощи 2-х пластиковых фиксаторов с правой стороны.
- В. Повторите процесс с левой стороны.



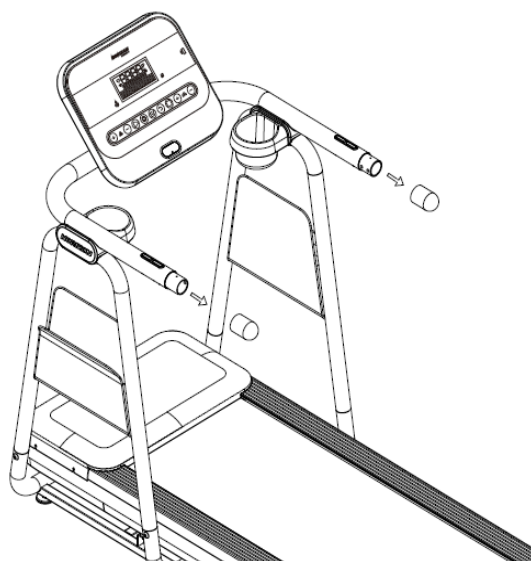
**ШАГ 5**



**СБОКА ЗАВЕРШЕНА!**

## ПОДКЛЮЧЕНИЕ ОПЦИОНАЛЬНЫХ АКСЕСУАРОВ

А. Снимите заглушки с поручней.

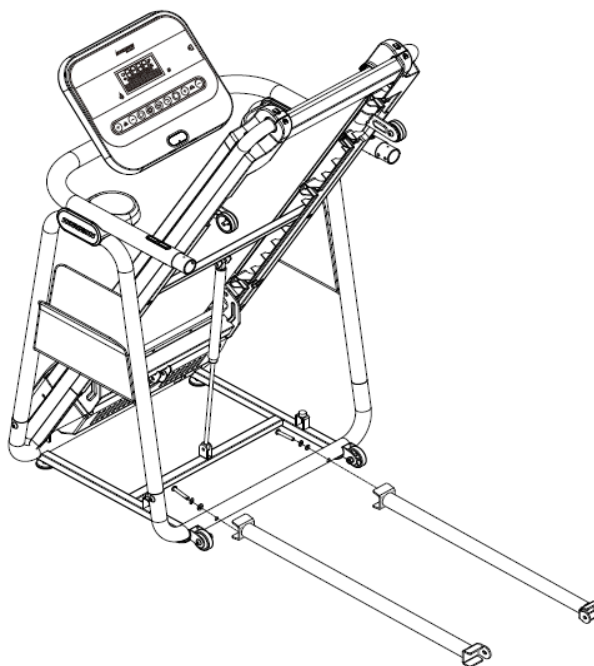


## ПОДКЛЮЧЕНИЕ ОПЦИОНАЛЬНЫХ АКСЕСУАРОВ

А. Поднимите вверх беговую поверхность.

В. Присоедините удлиняющую перекладину к основной раме при помощи 1 комплекта болта и шайб (G20 + G22 + G23) для левой стороны.

С. Повторите пункт В для правой стороны.

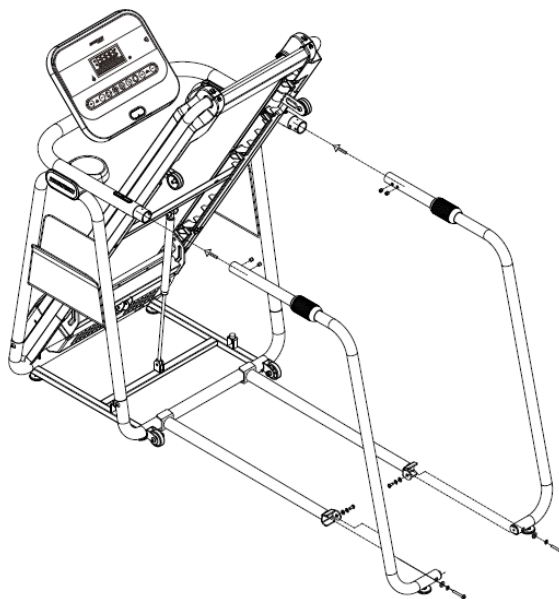


**ПРИМЕЧАНИЕ:** Не затягивайте болты на этом шаге.

## ПОДКЛЮЧЕНИЕ ОПЦИОНАЛЬНЫХ АКСЕСУАРОВ

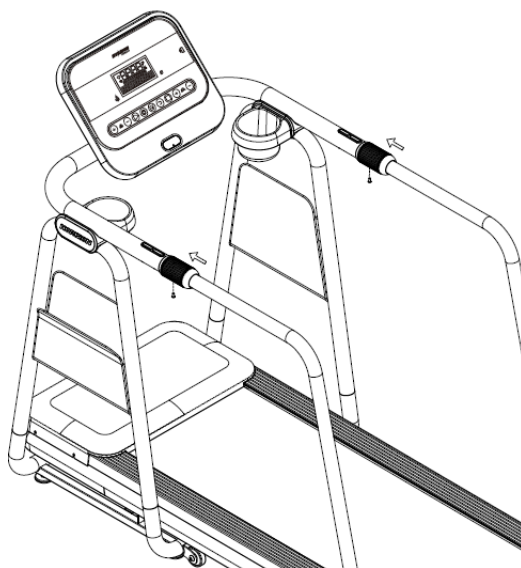
- А. Прикрепите удлинители поручней с правой стороны к удлиняющей перекладине и зафиксируйте 2 болтами (G15) к поручням.
- В. Прикрепите удлинитель поручней к удлиняющей перекладине и завинтите 1 комплектом болта с шайбами (G19 + G22 + G23) сзади и 1 комплектом болта с шайбами (G13 + G22 + G18) со стороны.
- С. Повторите процесс с левой стороны.

**ПРИМЕЧАНИЕ:** Затяните все болты на этом шаге.



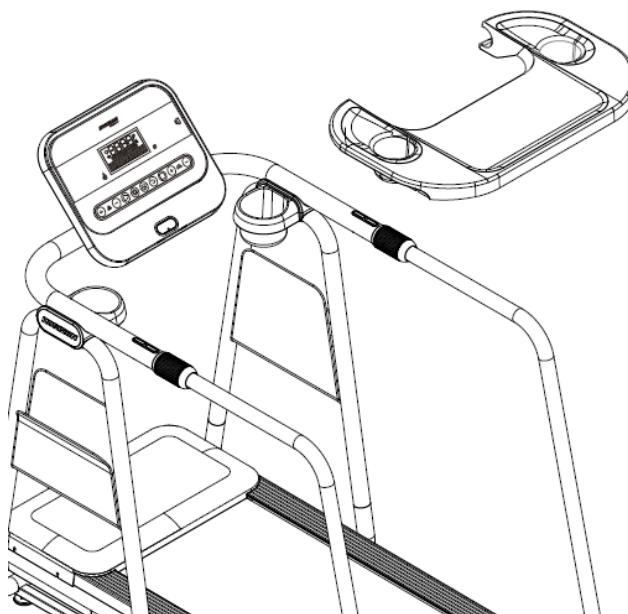
## ПОДКЛЮЧЕНИЕ ОПЦИОНАЛЬНЫХ АКСЕСУАРОВ

- А. Наденьте втулку поручней на удлинитель поручня и зафиксируйте при помощи болта (G21) с левой стороны.
- В. Повторите процесс с правой стороны.



## ПОДКЛЮЧЕНИЕ ОПЦИОНАЛЬНЫХ АКСЕСУАРОВ

А. Установите поддерживающую подставку на поручни.

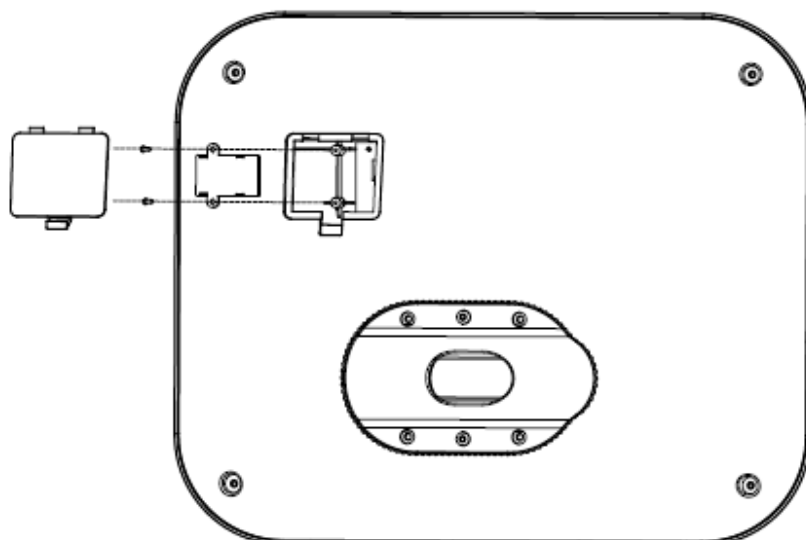


## ПОДКЛЮЧЕНИЕ ОПЦИОНАЛЬНЫХ АКСЕСУАРОВ

А. Откройте крышку модуля WIFI на задней панели консоли.

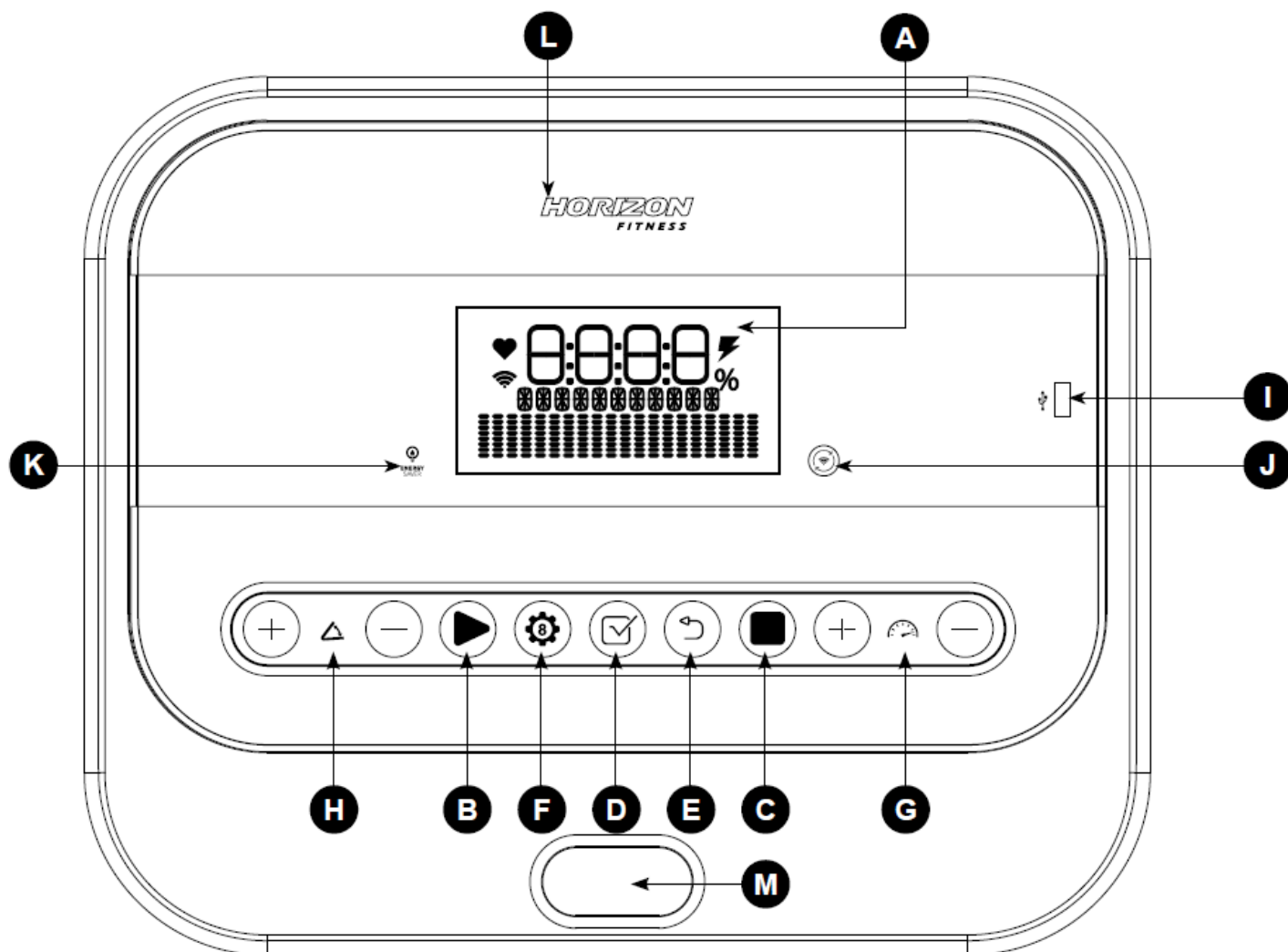
В. Прикрепите дополнительный модуль WIFI и закрутите при помощи 2-х болтов (N24) на плате консоли.

С. Поместите крышку отсека WIFI модуля обратно на консоль.





## Работа с консолью

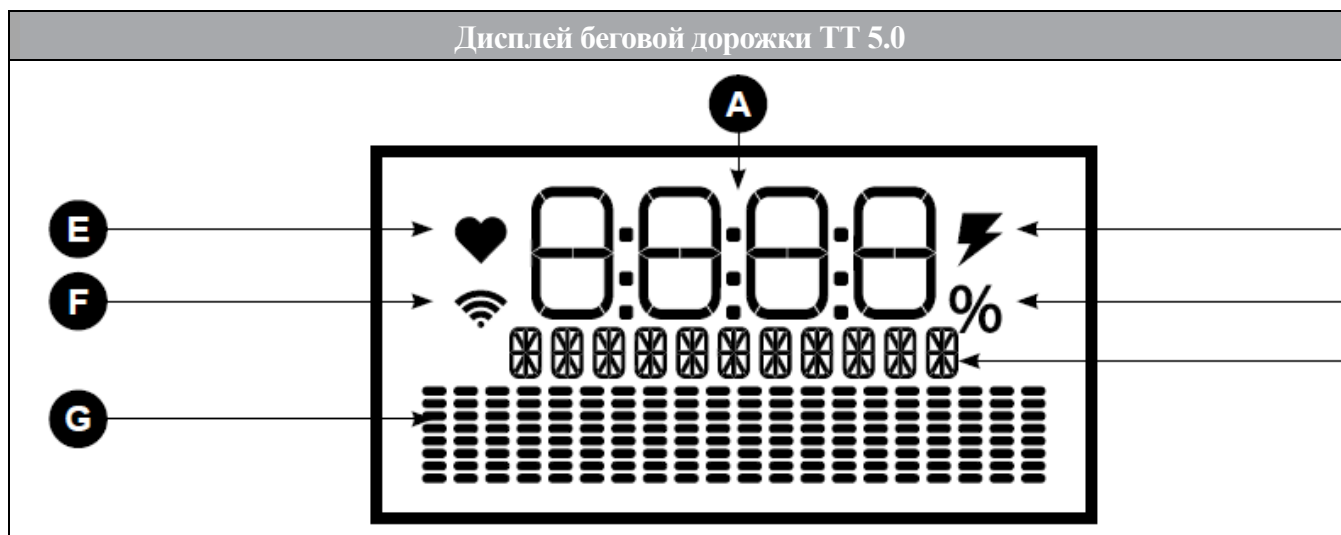


### УПРАВЛЕНИЕ КОНСОЛЬЮ БЕГОВЫХ ДОРОЖЕК

**Примечание:** Перед первым использованием необходимо снять пленку, защищающую экран консоли.

- A.** ОКНО ЖК-ДИСПЛЕЯ: время, расстояние, скорость, шаги, калории, наклон и частота сердечных сокращений
- B.** START: нажмите, чтобы начать тренировку
- C.** STOP: нажмите, чтобы остановить тренировку; удержание для сброса консоли
- D.** ENTER KEY: нажмите для подтверждения выбора во время настройки программы; или нажмите, чтобы изменить отображение во время тренировки
- E.** BACK: нажмите, чтобы вернуться к последнему выбору
- F.** КНОПКИ ПРОГРАММЫ: нажмите, чтобы выбрать тренировку
- G.** КНОПКИ СКОРОСТИ: нажмите, чтобы отрегулировать уровень скорости

- Н.** КНОПКИ НАКЛОНА: нажмите, чтобы отрегулировать уровень наклона
- И.** USB: обеспечивает зарядку 1 А
- Ж.** WIFI CONNECT (ДОПОЛНИТЕЛЬНО): для сброса или подключения к беспроводному соединению пользователя
- К.** ENERGY SAVER: указывает, находится ли машина в режиме энергосбережения
- Л.** Светодиодный логотип HORIZON: загорается при включении питания
- М.** КЛЮЧ БЕЗОПАСНОСТИ: включает беговую дорожку, когда вставлен ключ безопасности



#### ОКНА ДИСПЛЕЯ:

- А.** ИНФОРМАЦИЯ О ТРЕНИРОВКЕ: отображает время, скорость, шаги, калории, расстояние, наклон и частоту сердечных сокращений
- В.** ЕДИНИЦЫ ИЗМЕРЕНИЯ ИНФОРМАЦИИ О ТРЕНИРОВКЕ: отображаются как КМ, КМ/Н, CAL и т. д.
- С.** ПРОЦЕНТ НАКЛОНА: диапазон наклона
- Д.** ЗАРЯДКА: отображается значок, когда устройство заряжается
- Е.** ЧАСТОТА СЕРДЕЧНЫХ СОКРАЩЕНИЙ: при контакте с двумя пульсомерами значок сердечного ритма мигает
- Ф.** WI-FI: указывает на наличие беспроводного соединения, мощность сигнала (низкая, средняя, высокая)
- Г.** ПРОГРАММНЫЙ ПРОФИЛЬ: отображает профиль используемой программы

#### УСТАНОВКА XID-ПРОФИЛЯ ДЛЯ ПОДКЛЮЧЕНИЯ

Создание учетной записи xID позволит пользователю сохранять и делиться данными тренировки онлайн (на viewfit.com).


На тренажере можно сохранить до четырех пользователей. Этот процесс является первым шагом в подключении оборудования.

Это должно быть сделано с компьютера, планшета или мобильного устройства, подключенного к Интернету:

- 1) посетите веб-сайт: [viewfit.com](http://viewfit.com);
- 2) после этого на веб-сайте выберите опцию CONNECT YOUR EQUIPMENT в верхней строке меню;
- 3) первым шагом при подключении личного оборудования будет создана учетная запись xID - это будет логин в ViewFit;
- 4) введите номер телефона или другое удобное для запоминания 10-14-значное число - это будет номер личной учетной записи;
- 5) заполните информацию о личном профиле, чтобы завершить процесс настройки учетной записи xID; укажите адрес электронной почты, не связанный с какой-либо другой учетной записью xID; проверьте электронную почту после процесса настройки ссылки для проверки личной учетной записи.

## **ПОДКЛЮЧЕНИЕ К WI-FI И УСТАНОВКА ЧАСОВОГО ПОЯСА**

После того, как пользователь создал свою учетную запись xID, можно перейти к активации Wi-Fi на личном оборудовании (напоминание: это требует от пользователя использования личного компьютера, планшета или мобильного устройства, подключенного к Интернету):

- 1) нажмите и удерживайте  в течение 3-5 секунд; затем введите часовой пояс, нажмите кнопку ENTER, на экране появится сообщение: ACTIVATED;
- 2) на компьютере или другом устройстве перейдите в настройки Wi-Fi; нужно выбрать сеть с именем своей модели тренажера (это позволит подключиться к беспроводной сети);
- 3) появится новое окно со списком беспроводных сетей, которое может видеть оборудование пользователя; выберите домашнюю сеть Wi-Fi и подключитесь;
- 4) остальным шагом является повторное подключение личного компьютера или другого устройства к сети Wi-Fi; перейдите к своим настройкам еще раз и подключитесь, как обычно.

Поздравления! Подключение завершено и можно начать работу.

## **НАЧИНАЯ**

- 1) Убедитесь, что на беговом полотне нет предметов, которые будут препятствовать движению беговой дорожки;
- 2) Подсоедините шнур питания и включите бегущую дорожку;
- 3) Встаньте на боковые накладки беговой дорожки;
- 4) Прикрепите зажим ключа безопасности к части одежды, убедившись, что он надежно закреплен и не будет отсоединен во время работы; вставьте ключ безопасности в безопасную замочную скважину в консоли;
- 5) Выберите учетную запись xID, Пользователь, Гость или Изменить пользователя и нажмите ENTER;
- 6) Когда впервые входите в систему как пользователь 1-4, будет предложено ввести личную xID-

информацию:

- введите личный номер учетной записи xID с помощью + и -; после окончательного ввода нажмите ENTER;
  - введите свой код доступа с помощью + и -; после окончательного ввода нажмите ENTER;
  - если введете неверный номер во время ввода xID или кода доступа, нажмите BACK, чтобы удалить последний введенный номер;
- 7) Настройте скорость и наклон вручную во время тренировки; установите время, начальную скорость и наклон.

## **БЫСТРЫЙ СТАРТ**


Просто нажмите START, чтобы начать работу.

Время будет отсчитываться с 0:00.

Скорость будет равна 0,8 км.

По умолчанию наклон будет равен 0%.

## **ВЫБЕРИТЕ ПРОГРАММУ**

- 1) Выберите PROGRAM, используя + и - или  и нажмите ENTER;
- 2) Установите информацию о программе тренировки и нажмите ENTER после каждого выбора;
- 3) Нажмите START, чтобы начать тренировку.

**ПРИМЕЧАНИЕ:** Можно регулировать уровень скорости и наклона во время тренировки.

## **ОКОНЧАНИЕ ТРЕНИРОВКИ**

Когда тренировка будет завершена, информация о тренировке будет отображаться на консоли в течение 30 секунд, а затем автоматически сохраняется в профиле пользователя, если были приняты условия и условия xID.

## **ОЧИСТКА ТЕКУЩЕГО ВЫБОРА**

Чтобы очистить текущий выбор программы или экран, нажмите и удерживайте STOP в течение 3 секунд.

## ИНФОРМАЦИЯ О ПРОГРАММАХ



**MANUAL (РУЧНОЙ):** позволяет ручную настройку скорости, наклон, время тренировки и т. д.; все данные будут накапливаться с нуля.

**5000 STEPS (5000 ШАГОВ):** способствует здоровой активности с помощью 2 ступенчатых тренировок, рассчитанных с использованием средней длины шага.

**ROLLING HILLS (ХОЛМЫ):** имитирует бегущие вверх и вниз холмы, чтобы улучшить выносливость.

**MOUNTAIN CLIMB (ГОРНОЕ ВОСХОЖДЕНИЕ):** более интенсивная версия ХОЛМОВ, которая имитирует восхождение и спуск с гор, помогает улучшить сердечно-сосудистую систему.

**WEIGHT LOSS (ПОТЕРЯ ВЕСА):** способствует снижению веса, увеличивая и уменьшая скорость и наклон, сохраняя при этом зону потери веса пользователя.

**INTERVAL (ИНТЕРВАЛЫ):** улучшает силу, скорость и выносливость пользователя, увеличивая и уменьшая скорость во время тренировки.

**HR SPRED (СКОРОСТЬ СЕРДЕЧНЫХ СОКРАЩЕНИЙ):** программа регулирует скорость, чтобы довести до целевой частоты сердечных сокращений.

**CUSTOM (ПЕРСОНАЛЬНАЯ):** позволяет создавать и повторно использовать отличную тренировку для пользователя с определенной скоростью, наклоном и комбинацией времени; индивидуальная тренировка пользователя будет автоматически сохранена.

Rolling Hills (Холмы) - Скорость только													
Сегмент		Разогрев		1	2	3	4	5	6	7	8	Заминка	
Время		4:00 мин.		30 сек.	30 сек.	30 сек.	30 сек.	30 сек.	30 сек.	30 сек.	30 сек.	4:00 мин.	
Уровень 1	Скорость	0.5	1.5	2	2.5	3	3.5	4	3.5	3	2.5	2.3	1.5
Уровень 2	Скорость	0.5	1.9	2.5	3	3.5	4	4.5	4	3.5	3	2.6	1.8
Уровень 3	Скорость	0.5	2.3	3	3.5	4	4.5	5	4.5	4	3.5	3	2
Уровень 4	Скорость	1	2.6	3.5	4	4.5	5	5.5	5	4.5	4	3.4	2.3
Уровень 5	Скорость	1	3	4	4.5	5	5.5	6	5.5	5	4.5	3.8	2.5
Уровень 6	Скорость	1	3.4	4.5	5	5.5	6	6.5	6	5.5	5	4.1	2.8
Уровень 7	Скорость	1.4	3.8	5	5.5	6	6.5	7	6.5	6	5.5	4.5	3
Уровень 8	Скорость	1.4	4.1	5.5	6	6.5	7	7.5	7	6.5	6	4.9	3.3
Уровень 9	Скорость	1.4	4.5	6	6.5	7	7.5	8	7.5	7	6.5	5.3	3.5
Уровень 10	Скорость	1.4	4.9	6.5	7	7.5	8	8.5	8	7.5	7	5.6	3.8

Mountain Climb (Горное восхождение) (12 Уровней)														
Изменение наклона и сегменты повторяются каждые 30 секунд.														
Сегмент	Разогрев		1	2	3	4	5	6	7	8	9	10	Заминка	
Время	4:00 мин.		30 сек.	30 сек.	30 сек.	30 сек.	30 сек.	30 сек.	30 сек.	30 сек.	30 сек.	30 сек.	4:00 мин.	
Уровень 1	0	0	1	1.5	2	2.5	3	3	2.5	2	1.5	1	0	0
Уровень 2	0	0	1.5	2	2.5	3	3.5	3.5	3	2.5	2	1.5	0	0
Уровень 3	0	1	2	2.5	3	3.5	4	4	3.5	3	2.5	2	1	0
Уровень 4	0	1.5	2.5	3	3.5	4	4.5	4.5	4	3.5	3	2.5	1.5	0
Уровень 5	0	1.5	3	3.5	4	4.5	5	5	4.5	4	3.5	3	1.5	0
Уровень 6	0	1.5	3.5	4	4.5	5	5.5	5.5	5	4.5	4	3.5	1.5	0
Уровень 7	0	1.5	4	4.5	5	5.5	6	6	5.5	5	4.5	4	1.5	0
Уровень 8	0	2	4.5	5	5.5	6	6.5	6.5	6	5.5	5	4.5	2	0
Уровень 9	0	2	5	5.5	6	6.5	7	7	6.5	6	5.5	5	2	0
Уровень 10	0	2	5.5	6	6.5	7	7.5	7.5	7	6.5	6	5.5	2	0
Уровень 11	1	2	6	6.5	7	7.5	8	9	7.5	7	6.5	6	2	1
Уровень 12	1	2	6.5	7	7.5	8	8.5	9.5	8	7.5	7	6.5	2	1

Weight Loss (Потеря веса) - Скорость и Наклон													
Сегмент	Разогрев		1	2	3	4	5	6	7	8	Заминка		
Время	4:00 мин.		30 сек.	30 сек.	30 сек.	30 сек.	30 сек.	30 сек.	30 сек.	30 сек.	4:00 мин.		
Уровень 1	Скорость	0,5	1,5	2,0	2,5	3,0	3,5	4,0	3,5	3,0	2,5	2,3	1,5
	Наклон	0,0	0,5	1,5	1,5	1,0	0,5	0,5	0,5	1,0	1,5	0,5	0,0
Уровень 2	Скорость	0,5	1,9	2,5	3,0	3,5	4,0	4,5	4,0	3,5	3,0	2,6	1,8
	Наклон	0,0	0,5	1,5	1,5	1,0	0,5	1,0	0,5	1,0	1,5	0,5	0,0
Уровень 3	Скорость	0,5	2,3	3,0	3,5	4,0	4,5	5,0	4,5	4,0	3,5	3,0	2,0
	Наклон	0,5	1,0	2,0	2,0	1,5	1,0	1,0	1,0	1,5	2,0	1,0	0,5
Уровень 4	Скорость	1,0	2,6	3,5	4,0	4,5	5,0	5,5	5,0	4,5	4,0	3,4	2,3
	Наклон	0,5	1,0	2,0	2,0	1,5	1,0	1,0	1,0	1,5	2,0	1,0	0,5
Уровень 5	Скорость	1,0	3,0	4,0	4,5	5,0	5,5	6,0	5,5	5,0	4,5	3,8	2,5
	Наклон	1,0	1,5	2,5	2,5	2,0	1,5	1,5	1,5	2,0	2,5	1,5	1,0
Уровень 6	Скорость	1,0	3,4	4,5	5,0	5,5	6,0	6,5	6,0	5,5	5,0	4,1	2,8
	Наклон	1,0	1,5	2,5	2,5	2,0	1,5	1,5	1,5	2,0	2,5	1,5	1,0
Уровень 7	Скорость	1,4	3,8	5,0	5,5	6,0	6,5	7,0	6,5	6,0	5,5	4,5	3,0
	Наклон	1,5	2,0	3,0	3,0	2,5	2,0	2,0	2,0	2,5	3,0	2,0	1,5
Уровень 8	Скорость	1,4	4,1	5,5	6,0	6,5	7,0	7,5	7,0	6,5	5,0	4,9	3,3
	Наклон	1,5	2,0	3,0	3,0	2,5	2,0	2,0	2,0	2,5	3,0	2,0	1,5


Уровень 9	Скорость	1,4	4,5	6,0	6,5	7,0	7,5	8,0	7,5	7,0	6,5	5,3	3,5
	Наклон	2,0	2,5	3,5	3,5	3,0	2,5	2,5	2,5	3,0	3,5	2,5	2,0
Уровень 10	Скорость	1,4	4,9	6,5	7,0	7,5	8,0	8,5	8,0	7,5	7,0	5,6	3,8
	Наклон	2,0	2,5	3,5	3,5	3,0	2,5	2,5	2,5	3,0	3,5	2,5	2,0

Intervals (Интервалы) 2 (10 Уровней)						
Изменение скорости и сегменты повторяются каждые 60 секунд и 30 секунд.						
Сегмент	Разогрев		1	2	Заминка	
Время	4:00 мин.		60 сек.	30 сек.	4:00 мин.	
Уровень 1	1	1.5	2	4	1.5	1
Уровень 2	1	1.5	2	4.5	1.5	1
Уровень 3	1.3	1.9	2.5	5	1.9	1.3
Уровень 4	1.3	1.9	2.5	5.5	1.9	1.3
Уровень 5	1.5	2.3	3	6	2.3	1.5
Уровень 6	1.5	2.3	3	6.5	2.3	1.5
Уровень 7	1.8	2.6	3.5	7	2.6	1.8
Уровень 8	1.8	2.6	3.5	7.5	2.6	1.8
Уровень 9	2	3	4	8	3	2
Уровень 10	2	3	4	8.5	3	2

## СИНХРОНИЗАЦИЯ ДАННЫХ С БЕГОВОЙ ДОРОЖКИ НА PASSPORT™



1) Используйте кнопки навигации на роутере, чтобы пролистать иконки и сделать выбор;

- 2) Нажмите кнопку  на консоли для синхронизации с паспортом;
- 3) Как только успешно завершен процесс синхронизации, информация с консоли беговой дорожки будет поступать на роутер;
- 4) Появится сообщение об успешном либо неуспешном завершении синхронизации.

**Примечание:** Используйте инструкцию по эксплуатации роутера Passport для более подробной информации.

## ИСПОЛЬЗОВАНИЕ CD / MP3-ПЛЕЕРА



1) Подключите прилагаемый АУДИО КАБЕЛЬ к АУДИО ВХОДУ с правой стороны консоли и выходу на CD/MP3-плеере;

2) С помощью кнопок на CD/MP3-плеере задайте воспроизводимые композиции;

3) Отключайте АУДИО КАБЕЛЬ, если не используете его;



4) Если не хотите использовать ДИНАМИКИ, можно подключить наушники к АУДИО ВЫХОДУ на основании консоли.

КОД	ВРЕМЕННАЯ ЗОНА	ВРЕМЯ
10	Azores Standard Время	(GMT-01:00) Azores
12	Cape Verde Standard Время	(GMT-01:00) Cape Verde Islands
43	Mid-Atlantic Standard Время	(GMT-02:00) Mid-Atlantic
27	E. South America Standard Время	(GMT-03:00) Brasilia
58	SA Eastern Standard Время	(GMT-03:00) Buenos Aires, Georgetown
35	Greenland Standard Время	(GMT-03:00) Greenland
51	Newfoundland Standard Время	(GMT-03:30) Newfoundland and Labrador
06	Atlantic Standard Время	(GMT-04:00) Atlantic Время (Canada)
60	SA Western Standard Время	(GMT-04:00) Caracas, La Paz
17	Central Brazilian Standard Время	(GMT-04:00) Manaus
54	Pacific SA Standard Время	(GMT-04:00) Santiago
59	SA Pacific Standard Время	(GMT-05:00) Bogota, Lima, Quito
28	Eastern Standard Время	(GMT-05:00) Eastern Время (US and Canada)
70	US Eastern Standard Время	(GMT-05:00) Indiana (East)
15	Central America Standard Время	(GMT-06:00) Central America
21	Central Standard Время	(GMT-06:00) Central Время (US and Canada)
22	Central Standard Время (Mexico)	(GMT-06:00) Guadalajara, Mexico City, Monterrey
11	Canada Central Standard Время	(GMT-06:00) Saskatchewan
71	US Mountain Standard Время	(GMT-07:00) Arizona
45	Mountain Standard Время (Mexico)	(GMT-07:00) Chihuahua, La Paz, Mazatlan
44	Mountain Standard Время	(GMT-07:00) Mountain Время (US and Canada)
55	Pacific Standard Время	(GMT-08:00) Pacific Время (US and Canada); Tijuana
02	Alaskan Standard Время	(GMT-09:00) Alaska
38	Hawaiian Standard Время	(GMT-10:00) Hawaii
61	Samoa Standard Время	(GMT-11:00) Midway Island, Samoa
36	Greenwich Standard Время	(GMT) Casablanca, Monrovia
34	GMT Standard Время	(GMT) Greenwich Mean Время : Dublin, Edinburgh, Lisbon, London



75	W. Europe Standard Время	(GMT+01:00) Amsterdam, Berlin, Bern, Rome, Stockholm, Vienna
18	Central Europe Standard Время	(GMT+01:00) Belgrade, Bratislava, Budapest, Ljubljana, Prague
56	Romance Standard Время	(GMT+01:00) Brussels, Copenhagen, Madrid, Paris
19	Central European Standard Время	(GMT+01:00) Sarajevo, Skopje, Warsaw, Zagreb
74	W. Central Africa Standard Время	(GMT+01:00) West Central Africa
37	GTB Standard Время	(GMT+02:00) Athens, Bucharest, Istanbul
29	Egypt Standard Время	(GMT+02:00) Cairo
64	South Africa Standard Время	(GMT+02:00) Harare, Pretoria
32	FLE Standard Время	(GMT+02:00) Helsinki, Kiev, Riga, Sofia, Tallinn, Vilnius
41	Israel Standard Время	(GMT+02:00) Jerusalem
26	E. Europe Standard Время	(GMT+02:00) Минск
48	Namibia Standard Время	(GMT+02:00) Windhoek
05	Arabic Standard Время	(GMT+03:00) Baghdad
03	Arab Standard Время	(GMT+03:00) Kuwait, Riyadh
57	Russian Standard Время	(GMT+03:00) Moscow, St. Petersburg, Volgograd
24	E. Africa Standard Время	(GMT+03:00) Nairobi
40	Iran Standard Время	(GMT+03:30) Tehran
04	Arabian Standard Время	(GMT+04:00) Abu Dhabi, Muscat
09	Azerbaijan Standard Время	(GMT+04:00) Baku
33	Georgian Standard Время	(GMT+04:00) Tblisi
13	Caucasus Standard Время	(GMT+04:00) Yerevan
01	Afghanistan Standard Время	(GMT+04:30) Kabul
30	Ekaterinburg Standard Время	(GMT+05:00) Ekaterinburg
76	West Asia Standard Время	(GMT+05:00) Islamabad, Karachi, Tashkent
39	India Standard Время	(GMT+05:30) Chennai, Kolkata, Mumbai, New Delhi
49	Nepal Standard Время	(GMT+05:45) Kathmandu
47	N. Central Asia Standard Время	(GMT+06:00) Almaty, Novosibirsk
16	Central Asia Standard Время	(GMT+06:00) Astana, Dhaka
65	Sri Lanka Standard Время	(GMT+06:00) Sri Jayawardenepura
46	Myanmar Standard Время	(GMT+06:30) Yangon (Rangoon)
62	SE Asia Standard Время	(GMT+07:00) Bangkok, Hanoi, Jakarta
53	North Asia Standard Время	(GMT+07:00) Krasnoyarsk
23	China Standard Время	(GMT+08:00) Beijing, Chongqing, Hong Kong SAR, Urumqi
52	North Asia East Standard Время	(GMT+08:00) Irkutsk, Ulaanbaatar
63	Singapore Standard Время	(GMT+08:00) Kuala Lumpur, Singapore
73	W. Australia Standard Время	(GMT+08:00) Perth

66	Taipei Standard Время	(GMT+08:00) Taipei
68	Tokyo Standard Время	(GMT+09:00) Osaka, Sapporo, Tokyo
42	Korea Standard Время	(GMT+09:00) Seoul
78	Yakutsk Standard Время	(GMT+09:00) Yakutsk
14	Сен. Australia Standard Время	(GMT+09:30) Adelaide
07	AUS Central Standard Время	(GMT+09:30) Darwin
25	E. Australia Standard Время	(GMT+10:00) Brisbane
08	AUS Eastern Standard Время	(GMT+10:00) Canberra, Melbourne, Sydney
77	West Pacific Standard Время	(GMT+10:00) Guam, Port Moresby
67	Tasmania Standard Время	(GMT+10:00) Hobart
72	Vladivostok Standard Время	(GMT+10:00) Vladivostok
20	Central Pacific Standard Время	(GMT+11:00) Magadan, Solomon Islands, New Caledonia

## ТЕХНИЧЕСКИЕ СПЕЦИФИКАЦИИ

Назначение	домашнее
Тип	электрическая
Скорость	0.8 - 16 км./ч.
Двигатель	2.5 л.с.
Пиковая мощность двигателя	4 л.с.
Беговое полотно	1.4 мм.
Размер бегового полотна	127*46 см.
Регулировка угла наклона	электрическая
Наклон бегового полотна	0 - 10%
Система амортизации	Variable Cushioning System™
Измерение пульса	сенсорные датчики, Polar приемник
Консоль	5.5 - дюймовый LCD дисплей
Показания консоли	время, расстояние, наклон, скорость, калории, пульс
Кол-во программ	8 (в т.ч. пульсозависимая)
Спецификации программ	ручной режим, интервал по скорости, пульсозависимая, потеря веса, 3 целевые (по расстоянию, по калориям, по количеству шагов), тест Геркина
Статистика тренировок	опционально
Специальные программные возможности	облачный сервис мониторинга тренировок VIEWFIT (опционально)
Интернет	нет
Многоязычный интерфейс	нет
Вентилятор	нет
Транспортировочные ролики	есть
Компенсаторы неровностей пола	есть
Складывание	есть (FeatherLIGHTFolding™)
Размер в сложенном виде (Д*Ш*В)	100*85*161 см.
Размер в рабочем состоянии (Д*Ш*В)	180*85*133 см.
Вес нетто	88 кг.
Макс. вес пользователя	130 кг.
Питание	сеть 220 Вольт
Гарантия	3 года
Производитель	Johnson Health Tech, Co
Страна изготовления	КНР

Поставщик: ООО «Неотрен», 115201, Россия, Москва, Каширский проезд, д. 17, стр. 9.

Дата изготовления указана на упаковке тренажера.

\*Упаковка содержит информацию о дате изготовления оборудования, указанную в виде шифра.

*Пример: C190122,*

*где 19 – год изготовления,*

*01 – месяц изготовления,*

*22 – внутренний номер учета.*

Оборудование сертифицировано в соответствии с Техническим Регламентом Таможенного Союза.

\*Производитель оставляет за собой право вносить изменения в конструкцию тренажера, не ухудшающие значительно его основные технические характеристики.

Все актуальные изменения в конструкции либо технических спецификациях изделия отражены на официальном сайте поставщика оборудования ООО «Неотрен»: [www.neotren.ru](http://www.neotren.ru)

Последнюю версию Руководства пользователя можно найти на сайте поставщика ООО «Неотрен»: [www.neotren.ru](http://www.neotren.ru)

## **ВНИМАНИЕ!**

**ТРЕНАЖЕР ПРЕДНАЗНАЧЕН ДЛЯ ДОМАШНЕГО ИСПОЛЬЗОВАНИЯ.**

