

SOLE

FITNESS



БЕГОВАЯ ДОРОЖКА

РУКОВОДСТВО ПОЛЬЗОВАТЕЛЯ

*ПЕРЕД ИСПОЛЬЗОВАНИЕМ БЕГОВОЙ ДОРОЖКИ ВНИМАТЕЛЬНО
ОЗНАКОМЬТЕСЬ С РУКОВОДСТВОМ!*

Содержание

Правила техники безопасности.....	2
Важные замечания по работе с электрооборудованием.....	3
Инструкция по эксплуатации.....	4
Контрольный перечень деталей.....	5
Инструкция по складыванию.....	6
Эксплуатация беговой дорожки.....	10
Частота сердечных сокращений.....	13
Общее техническое обслуживание.....	15
Анкета осмотра – руководство по диагностике.....	18
Разнесенный вид.....	20
Перечень деталей.....	21

ПРАВИЛА ТЕХНИКИ БЕЗОПАСНОСТИ

ПРЕДУПРЕЖДЕНИЕ – Перед началом эксплуатации данного устройства настоятельно рекомендуется ознакомиться с инструкциями.

ОПАСНОСТЬ – Для снижения риска поражения электрическим током отключите вашу беговую дорожку от сети питания перед выполнением работ по чистке и/или обслуживанию.

ПРЕДУПРЕЖДЕНИЕ – Для снижения риска ожогов, возгорания, ударов электрическим током и травматизма установите беговую дорожку на плоской поверхности с доступом к заземленной розетке сети питания напряжением 220~240 В/10 А, в которую будет включен только тренажер.

ЗАПРЕЩАЕТСЯ ИСПОЛЬЗОВАНИЕ УДЛИНИТЕЛЬНОГО КАБЕЛЯ КАЛИБРА МЕНЕЕ 14AWG, А ТАКЖЕ ПРИ НАЛИЧИИ БОЛЕЕ ОДНОЙ РОЗЕТКИ: ЗАПРЕЩАЕТСЯ ИСПОЛЬЗОВАТЬ РАЗЪЕМ ЗАЗЕМЛЕНИЯ С НЕПОДХОДЯЩИМИ ПЕРЕХОДНИКАМИ ИЛИ ИНЫМ СПОСОБОМ ИЗМЕНЯТЬ КОНСТРУКЦИЮ КАБЕЛЯ.

Это может привести к удару электрическим током или пожару, а также нарушениям в работе компьютера. См. Инструкции по заземлению.

- Запрещается эксплуатация беговой дорожки на мягком, ворсистом или махровом покрытии. Это может привести к повреждению и покрытия и тренажера.
- Запрещается блокировать заднюю часть беговой дорожки. Между задней кромкой тренажера и ближайшим неподвижным предметом необходимо обеспечить минимально расстояние в 1 метр.
- Запрещается нахождение возле тренажера детей. Устройство имеет множество точек зажима и других опасных участков, способных нанести ребенку травму.
- Не прикасайтесь к подвижным частям.
- Запрещается эксплуатация тренажера с поврежденным кабелем или вилок. При ненадлежащей работе тренажера обратитесь к дилеру.
- Не допускайте воздействия на кабель высоких температур.
- Запрещается эксплуатация тренажера в местах распыления аэрозольных продуктов или подачи кислорода. Искры, образуемые в результате работы двигателя, могут привести к воспламенению газов.
- Запрещается ронять или устанавливать посторонние предметы в отверстия.
- Запрещается эксплуатация на открытом воздухе.
- Для отключения устройства поверните все переключатели в положение «выкл.», достаньте вилок из розетки сети питания.
- Запрещается нецелевое использование тренажера.
- Датчики пульса не являются медицинскими устройствами. На точность показаний ЧСС влияют различные факторы, включая движения пользователя. Датчики пульса предназначены только для ориентировочного определения ЧСС в процессе тренировок.
- Используйте рукоятки – они предназначены для вашей безопасности.
- Носите подходящую обувь. Для тренировок не подходят туфли на высоком каблуке, классические туфли, сандалии, также запрещается тренировка без обуви. Во избежание чрезмерной усталости ног рекомендуется носить качественную спортивную обувь.
- Перед началом тренировки на беговой дорожке проверьте работоспособность всех клавиш безопасности. Всегда используйте клипсу ключа безопасности во время эксплуатации.
- В целях экономии электроэнергии отключайте силовой кабель от сети питания в случае, если беговая дорожка не используется.

Во избежание неавторизованного использования беговой дорожки отключайте ключ безопасности.

СОХРАНИТЕ ДАННОЕ РУКОВОДСТВО В ПРОЦЕССЕ ИСПОЛЬЗОВАНИЯ БЕГОВОЙ ДОРОЖКИ!

ВАЖНЫЕ ЗАМЕЧАНИЯ ПО РАБОТЕ С ЭЛЕКТРООБОРУДОВАНИЕМ

ПРЕДУПРЕЖДЕНИЕ!

ЗАПРЕЩАЕТСЯ использовать с данной беговой дорожкой прерыватель цепи при замыкании на землю (GFCI). GFCI будет часто отключать его, как и любое другое устройство с мощным двигателем.

Отведите силовой кабель от всех подвижных частей беговой дорожки, включая механизм подъема и транспортировочные колеса.

ЗАПРЕЩАЕТСЯ снимать кожух без отключения источника питания.

Изменение напряжения на десять процентов (10%) и более может оказать влияние на производительность вашей беговой дорожки. Гарантийные обязательства не распространяются на данные условия. Если вы предполагаете недостаточность напряжения, свяжитесь с местной энергетической компанией или лицензированным электриком для проведения испытаний.

ЗАПРЕЩАЕТСЯ подвергать беговую дорожку воздействию дождя или влаги. Данное изделие **НЕ ПРЕДНАЗНАЧЕНО** для использования на открытом воздухе, вблизи бассейна или термического душа, а также в других помещениях с высокой влажностью. Максимальная рабочая температура равна 40°C, а влажность – 95% без образования конденсата (капли воды на поверхностях).

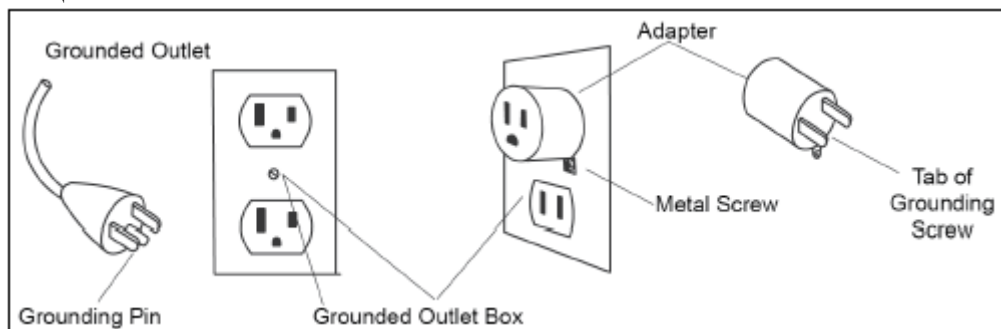
Прерыватели цепи: Некоторые прерыватели цепи, используемые в домашних условиях, не предназначены для высоких скачков пускового тока, которые могут произойти во время первого включения беговой дорожки или в процессе эксплуатации. Если ваш тренажер приводит к отключению центрального прерывателя цепи, но при этом прерыватель самого тренажера не отключается, то вам необходимо заменить первое устройство на модель, предназначенную для большего пускового тока. Данный дефект не покрывается гарантийными обязательствами. Данную ситуацию невозможно предусмотреть во время производства устройства.

ИНСТРУКЦИИ ПО ЗАЗЕМЛЕНИЮ

Данное изделие должно быть заземлено. При отказе или неверной работе беговой дорожки контур заземления обеспечивает путь для отвода остаточного напряжения, снижая тем самым риск поражения электрическим током. Данное изделие оснащено кабелем с заземляемой вилкой. Вилка должна включаться в соответствующую розетку, установленную и заземленную в соответствии с действующими нормами и правилам.

ОПАСНОСТЬ – неправильное подключение проводника заземления может привести к поражению электрическим током. В случае возникновения сомнений относительно выполненного заземления свяжитесь с квалифицированным электриком или специалистом отдела обслуживания для проведения проверки. Запрещается изменять конструкцию вилки, поставляемой с изделием, если она не подходит к используемой розетке; обратитесь к квалифицированному электрику для выполнения установки необходимой розетки.

Изделие предназначено для эксплуатации в сети напряжением 220~240В и оснащено вилкой, аналогичной изображенной ниже. Для подключения к 2-полюсной розетке, не подходящей к стандартной вилке, возможно использование временного переходника, аналогичного приведенному ниже. Временный переходник может быть использован до тех пор, пока квалифицированный электрик не выполнит установку розетки, заземленной надлежащим образом (как показано ниже). Зеленый контакт или аналогичный ему вывод в переходнике должен быть подключен к постоянному заземлению, например, к выводу заземления розетки. При использовании переходника его необходимо закрепить на месте при помощи металлического винта.



Заземленная розетка Заземленная распределительная Адаптер Ушко для болта
Контакт заземления коробка Металлический болт заземления

ИНСТРУКЦИЯ ПО ЭКСПЛУАТАЦИИ

- **ЗАПРЕЩАЕТСЯ** эксплуатация беговой дорожки без предварительного ознакомления и понимания результатов любого изменения параметров компьютера и соответствующего режима работы.
- Обращаем ваше внимание, что изменение скорости и угла наклона не происходит мгновенно. Установите необходимую скорость на консоли компьютера и отпустите клавишу настройки. Компьютер постепенно выполнит команду.
- **ЗАПРЕЩАЕТСЯ** эксплуатация тренажера во время грозы. В электросети возможны скачки напряжения, способные вывести из строя узлы тренажера. Во время грозы необходимо отключить тренажер от сети питания.
- Будьте внимательны при выполнении других действий во время тренировки, например, просмотр телепередач, чтение и т.д. Такие отвлекающие факторы могут привести к потере равновесия и получению серьезной травмы.
- **ЗАПРЕЩАЕТСЯ** производить монтаж и демонтаж беговой дорожки при движении полотна. Запуск беговой дорожки начинается с небольшой скорости, поэтому в момент начала движения вставить на нее не обязательно. После того как вы обучились способам управления устройством, необходимо просто встать на полотно в момент медленного ускорения.
- Во время изменения настроек (угол наклона, скорость и т.д.) держитесь за поручни.
- Не прилагайте чрезмерное усилие при нажатии на клавиши консоли управления. Они настроены на выполнение функции при легком нажатии пальцем. Если клавиши работают неправильно при нормальном контакте, свяжитесь с вашим дилером.

ОСНОВНЫЕ ТРЕБОВАНИЯ ТЕХНИКИ БЕЗОПАСНОСТИ


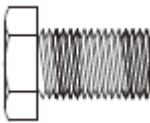
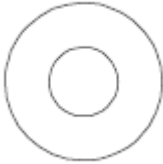
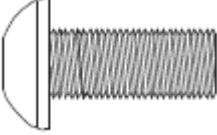
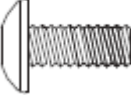
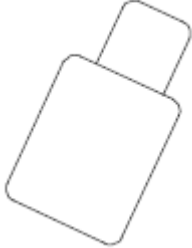


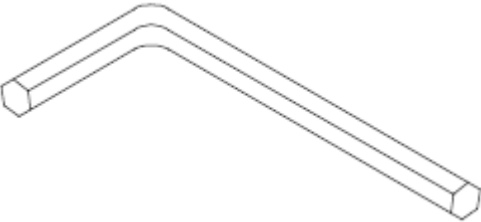
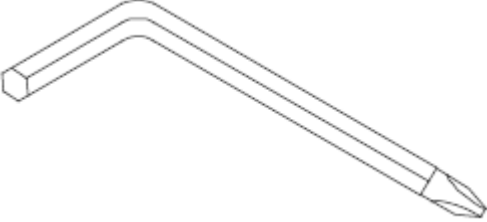
С данным устройством поставляется ключ безопасности со шнуром. Он имеет простую магнитную конструкцию и должен использоваться постоянно. Он необходим для обеспечения вашей безопасности на тот случай, если вы упадете или переместитесь к крайней задней точке полотна. Натяжение шнура ключа безопасности остановит движение полотна.

Правила эксплуатации:

1. Установите магнит ключа безопасности на красный участок консоли между клавишами Start (Старт) и Stop (Стоп). Без выполнения данного действия беговая дорожка работать не будет. Удаление ключа безопасности также защищает беговую дорожку от неавторизованного использования.
2. Надежно закрепите пластиковую клипсу на вашей одежде для обеспечения необходимого натяжения.

Примечание: Усилия магнита ключа безопасности достаточно для предотвращения случайной, непредвиденной остановки. Крепление клипсы должно быть выполнено таким образом, чтобы не допустить ее падения. Ознакомьтесь с функциями и ограничениями устройства. При удалении магнита ключа безопасности с консоли, беговая дорожка останавливается через один-два шага в зависимости от скорости. При нормальной работе используйте красный переключатель Stop / Pause (Стоп / Пауза).

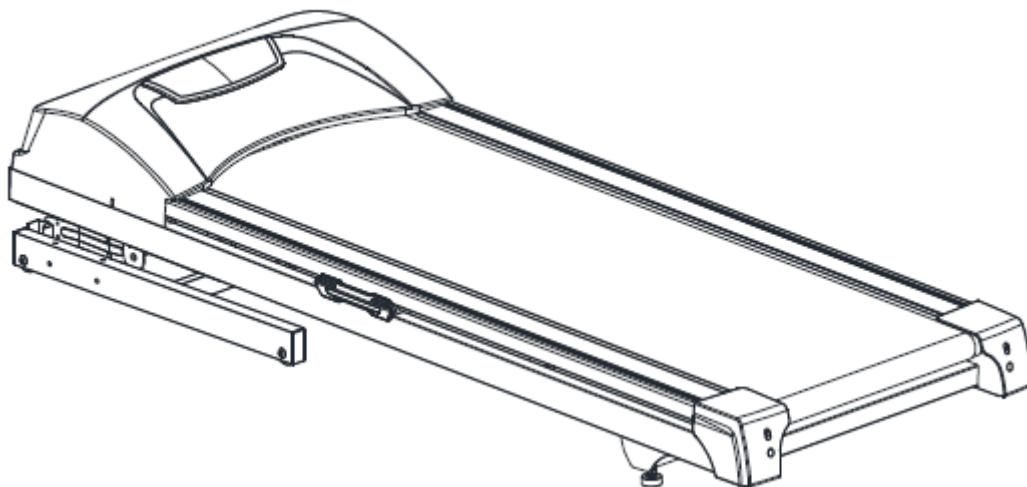
Контрольный перечень деталей

 <p># 80. Ø8 x 1,5T Шайба разрезная (4 шт.)</p>	 <p># 99. 5/16" x UNC18 x 1/2" Болт с шестигранной головкой (8 шт.)</p>	 <p># 100. Ø8 x Ø18 x 1,5T Шайба плоская (8 шт.)</p>
 <p># 125. 5/16" x UNC18 x 3/4" Болт со сферической головкой (8 шт.)</p>	 <p># 128. M5 x Ч0,8 x 10 мм Винт с крестообразным шлицем (4 шт.)</p>	 <p># 104. Смазка (1 шт.)</p>
 <p># 90. Ключ 13 мм (1 шт.)</p>	 <p># 44. Квадратный ключ безопасности (1 шт.)</p>	
 <p># 103. M6 (66 x 86) Шестигранник</p>	 <p># 102. Комбинированный ключ M5: шестигранник и крестообразная отвертка (1 шт.)</p>	

Инструкция по сборке

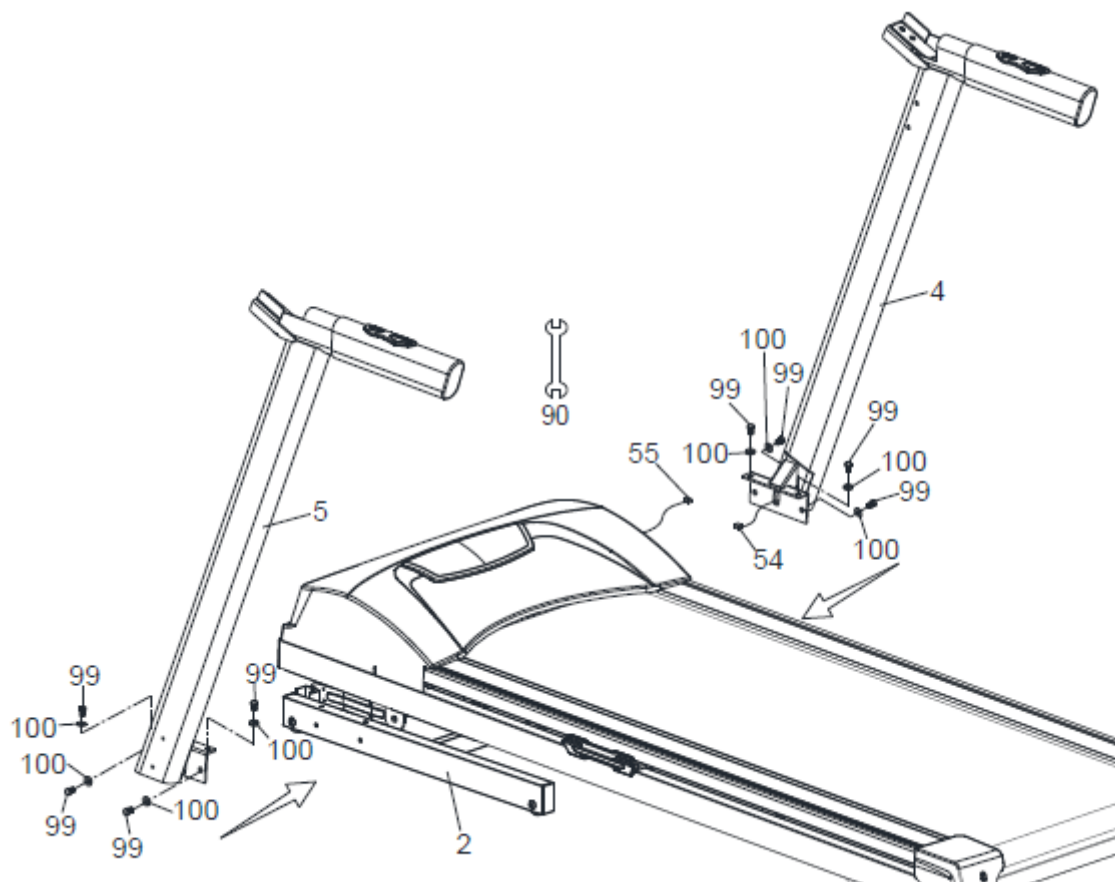
Шаг 1.

Достаньте беговую дорожку из коробки и положите ее на ровный пол.



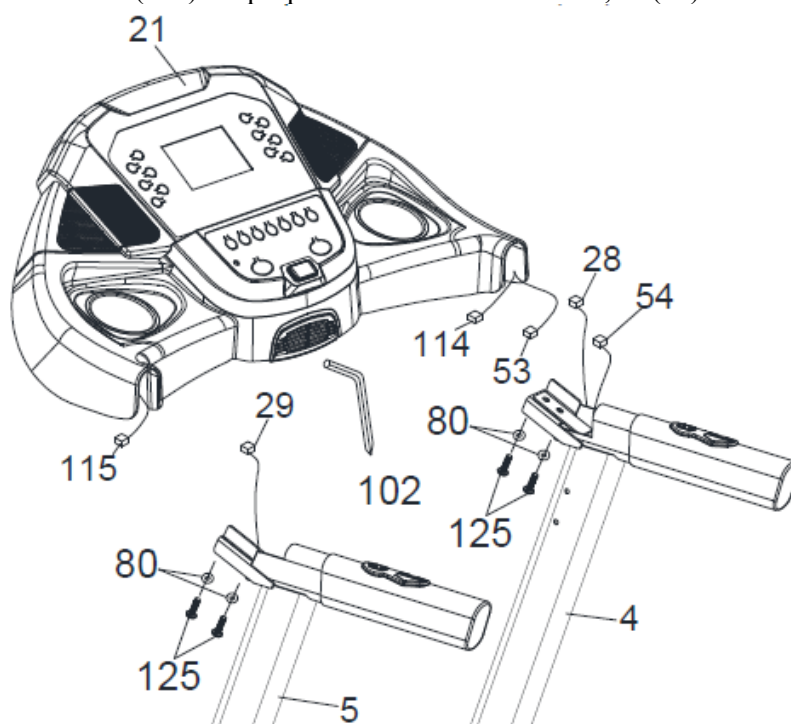
Шаг 2.

Подключите компьютерный кабель (средний) (54) к компьютерному кабелю (нижний) (55), затем вставьте правую и левую стойки (4) и (5) в основание конструкции (2) и используйте ключ на 13 м/м (90) чтобы затянуть 8 болтов с шестигранной головкой 5/16" x UNC18 x 1/2" (99) и 8 плоских шайб Ø8 x Ø18 x 1,5T (100).



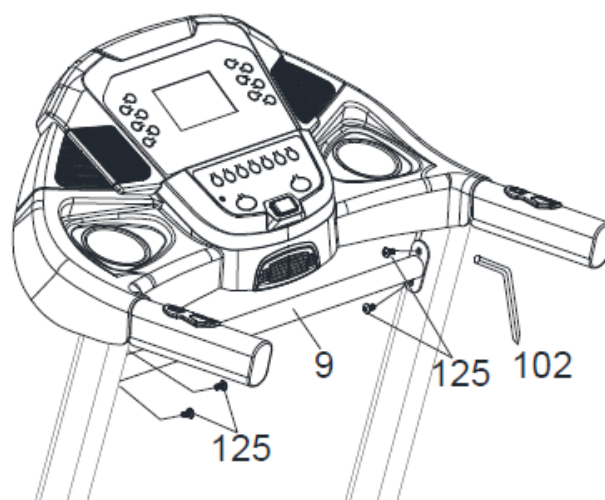
Шаг 3.

1. Подключите кабель компьютера (средний) (54) к кабель компьютера (верхний) (53).
2. Подключите кабель скорости (верхний) (114) к комплексу измерения скорости/пульса (28).
3. Подключите кабель наклона (верхний) (115) к комплексу измерения наклона/пульса (29).
4. Вставьте пульт (21) в правую и левую стойки (4) и (5) и закрепите его 4 болтами со сферической головкой 5/16" x UNC18 x 3/4" (125) с 4 разрезными шайбами Ø8 x 1,5Т (80).



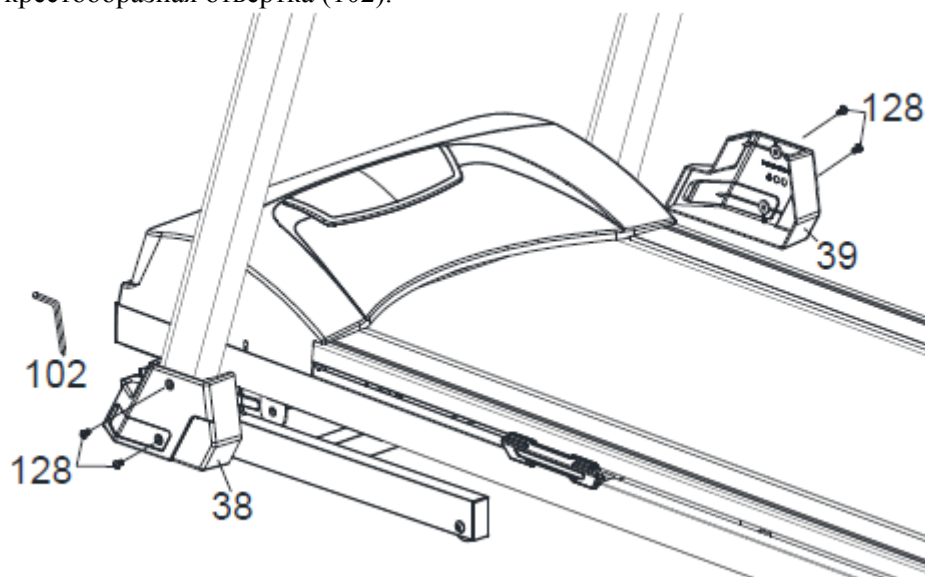
Шаг 4.

Установите опору поручня (9) между левой и правой стойками (5) и (4), используйте комбинированный ключ М5: шестигранник и крестообразная отвертка (102), чтобы затянуть 4 болта со сферической головкой 5/16" x UNC18 x 3/4" (125).



Шаг 5.

Установите кожух рамы основания (Л) и (П), (38) и (39) на раме основания и закрепите с помощью 4 винтов с крестообразным шлицем М5 x Ч0,8 x 10 мм (128), используя комбинированный ключ М5: шестигранник и крестообразная отвертка (102).



ПРИМЕЧАНИЕ: затяните все винты после окончания сборки узлов.

ИНСТРУКЦИЯ ПО СКЛАДЫВАНИЮ

ВНИМАНИЕ: Запрещается предпринимать попытки перемещения изделия, если оно предварительно не было сложено и заблокировано. Во избежание случайного повреждения отключите силовой кабель от передней части устройства. Для перемещения устройства в необходимое положение используйте обе рукоятки.

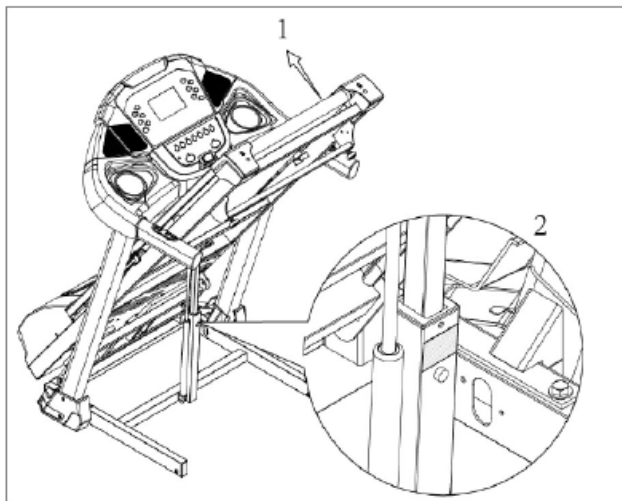
ИНСТРУКЦИЯ ПО СКЛАДЫВАНИЮ

- **ЧТОБЫ СЛОЖИТЬ БЕГОВУЮ ДОРОЖКУ**

Поднимайте беговую платформу до тех пор, пока не услышите щелчок защелки.

- **ЧТОБЫ РАЗЛОЖИТЬ БЕГОВУЮ ДОРОЖКУ**

Надавите ногой на трубку фиксатора в месте, где наклеен желтый стикер, чтобы открыть защелку. См. рисунок справа.



ИНСТРУКЦИИ ПО ТРАНСПОРТИРОВКЕ

Беговая дорожка оборудована четырьмя транспортировочными колесиками, которые доступны, когда дорожка находится в сложенном состоянии. Просто катите беговую дорожку после складывания.

Эксплуатация беговой дорожки

Консоль



Встроенные колонки для MP3-плеера	Аудио-вход для индивидуального прослушивания	Вентилятор для охлаждения	Большой ЖК-экран для отображения показателей и прокрутки сообщений	Удобный подстаканник и отделение для телефона или MP3-плеера
-----------------------------------	--	---------------------------	--	--

НАЧАЛО РАБОТЫ:

Включите питание беговой дорожки, подключив ее в розетку, затем включите кнопку питания, расположенную на передней части тренажера, под коробом двигателя. Убедитесь, что ключ безопасности подключен, т.к. без него тренажер не будет работать.

После включения питания на консоли отобразится текущая версия программного обеспечения, общий пробег, часы. После этого тренажер войдет в режим ожидания, который является начальной точкой эксплуатации.



БЫСТРЫЙ СТАРТ

1. Для включения дисплея (если он еще не включен) установите ключ безопасности.
2. Для запуска движения ленты нажмите клавишу **START** (Пуск). Выберите желаемый уровень скорости при помощи клавиш **SPEED** ▲/▼ (Скорость) на консоли или рукоятке. Для регулировки скорости вы также можете воспользоваться клавишами **QUICK SPEED** (Быстрая установка скорости) 1, 2, 4, 6, 8, 10.
3. Для замедления движения ленты нажмите и удерживайте клавишу **SPEED** ▼ (Скорость) на консоли или рукоятки до достижения желаемого уровня скорости. Вы также можете воспользоваться клавишами **QUICK SPEED** (Быстрая установка скорости) 1, 2, 4, 6, 8, 10.
4. Для остановки ленты нажмите клавишу **STOP** (Стоп) или удалите Ключ безопасности.

ФУНКЦИЯ ПАУЗА/СТОП/СБРОС

1. Во время работы беговой дорожки возможно использование функции паузы путем одного нажатия клавиши **STOP** (Стоп). Скорость беговой дорожки начнет медленно уменьшаться до полной остановки. Угол наклона опустится до 0%. В режиме паузы изменение показаний Time (Время), Distance (Расстояние) и Calorie (Калории) останавливается. Через 5 минут ожидания произойдет сброс дисплея и возврат к экрану запуска.
2. Для возобновления тренировки и выхода из режима паузы нажмите клавишу **START** (Старт). Скорость и угол наклона примут предыдущие значения.
 - Режим паузы включается при одном нажатии клавиши **STOP** (Стоп). При повторном нажатии клавиши **STOP** (Стоп) выполнение программы закончится. При третьем нажатии клавиши **STOP** (Стоп) произойдет сброс данных на консоли.

ФУНКЦИЯ НАКЛОНА

- Угол наклона может быть задан в любое время после начала движения полотна.
- Нажмите клавиши **INCLINE** ▲/▼ (Наклон) для достижения необходимого уровня наклона. Угол наклона также может быть изменен с помощью клавиш быстрого доступа 1, 2, 4, 6, 8 и 12. Уровень наклона варьируется от 0 до 12 положений.
- После выполнения настройки уровень наклона будет отображаться на дисплее.

ФУНКЦИЯ ИЗМЕРЕНИЯ ПУЛЬСА

В окне Pulse (Пульс) (Heart Rate, ЧСС) будет отображаться текущая частота сердечных сокращений в ударах в минуту в течение тренировки. Для считывания уровня пульса необходимо плотно обхватить датчики пульса обеими руками. Значение пульса будет отображаться на.

ЭКРАН КАЛОРИЙ

Отображает общее количество калорий, сожженных во время тренировки.

Примечание: данная величина рассчитывается приблизительно и используется только для сравнения различных упражнений; эти данные не могут быть использованы в медицинских целях.

ОТКЛЮЧЕНИЕ БЕГОВОЙ ДОРОЖКИ

1. Удалите ключ безопасности.
2. Выключите главный выключатель в передней части тренажера, под коробом двигателя.

ОТКЛЮЧЕНИЕ ЗВУКОВЫХ УВЕДОМЛЕНИЙ

1. Если вы хотите отключить звуковые сигналы, воспроизводимые при нажатии клавиш и т.д., следуйте инструкциям в Режиме настройки.

ПРОГРАММИРУЕМЫЕ ФУНКЦИИ

У беговой дорожки есть 24 предустановленные программы. Четырнадцать из них (P1-P14) изменяют только скорость, без изменения уровня наклона, в то время как в последних 10 (P15-P24) запрограммировано изменение как скорости, так и наклона.

ВЫБОР И ЗАПУСК ПРЕДУСТАНОВЛЕННОЙ ПРОГРАММЫ

1. Нажмите на клавишу Program (Программа), чтобы выбрать желаемую программу (P1, P2, ... P24). Нажмите клавишу Clear/Set (Сброс/Установка), чтобы установить продолжительность тренировки.
2. Для установки индивидуальных целей вашей тренировки (Время, Калории или Расстояние), нажмите клавишу Clear/Set (Сброс/Установка) в режиме ожидания. При каждом нажатии клавиши Clear/Set (Сброс/Установка) начнет мигать следующий показатель. Когда мигает показатель «Калории», вы можете использовать клавиши Speed Up (Скорость вверх) и Down (Вниз), чтобы установить целевой показатель калорий. Нажатие клавиши Start (Старт) запустит вашу тренировку и начнет отсчет калорий от установленного вами показателя до нуля. Эта функция работает только в режиме быстрого старта, и не совместима с предустановленными программами.

ПРОГРАММА КОНТРОЛЯ ЧСС

1. Выберите программу HRC (Контроль ЧСС), затем нажмите клавишу CLEAR/SET (Сброс/Установка)
2. Используйте клавиши FAST/SLOW (Быстро/Медленно), чтобы установить целевой уровень ЧСС, затем нажмите клавишу CLEAR/SET (Сброс/Установка)
3. Используйте клавиши FAST/SLOW (Быстро/Медленно), чтобы установить продолжительность тренировки, затем нажмите клавишу START (Старт), чтобы начать тренировку.

ЧАСТОТА СЕРДЕЧНЫХ СОКРАЩЕНИЙ

Сенсоры для определения ЧСС расположены с левой и правой стороны на поручнях беговой дорожки. Вы можете определить пульс в любой момент времени тренировки, плотно обхватите ладонями поверхность сенсоров из нержавеющей стали и держите до тех пор, пока не увидите текущую частоту сердечных сокращений. Данный показатель является приблизительным, носит справочный характер и не должен каким-либо образом использоваться в медицинских целях. Не рекомендуется использовать датчики пульса, если лента беговой дорожки движется выше 4 мили в час (6,5 км/ч). Это может привести к потере равновесия.

Благодаря преимуществам существующего комфорта, старая поговорка «без труда не выловишь и рыбку из пруда» перешла в разряд мифов. Значительного прогресса удалось достичь благодаря использованию беспроводных кардио поясов. Правильное точный мониторинг частоты сердечного ритма позволяет определять необходимый уровень интенсивности, а тренировка становится более комфортной при поддержании частоты сердечных сокращений (ЧСС) в необходимом диапазоне.

Для определения целевого диапазона вашей тренировки необходимо сначала определить максимальную частоту сердечных сокращений. Это можно сделать при помощи следующей формулы: 220 минус ваш возраст. Это значение соответствует максимальной частоте сердечных сокращений (МЧСС) для человека вашего возраста. Для определения эффективного диапазона ЧСС при заданных целях необходимо просто вычислить процентный показатель от вашей МЧСС. Диапазон вашей ЧСС при тренировке составляет от 50% до 90% от максимальной частоты сердечных сокращений. 60% от вашей МЧСС представляет собой диапазон сжигания жира, 80% - укрепление сердечнососудистой системы. Диапазон от 60% до 80% - максимальная эффективность тренировок.

Для людей старше 40 лет целевой диапазон сердечных сокращений рассчитывается следующим образом:

$220 - 40 = 180$ (максимальная частота сердечных сокращений)

$180 \times 0,6 = 108$ ударов в минуту (60% от максимального значения)

$180 \times 0,8 = 144$ ударов в минуту (80% от максимального значения)

Таким образом, для 40-летнего человека диапазон тренировки будет составлять от 108 до 144 ударов в минуту.

После расчета вашей МЧСС вы можете устанавливать подходящую для себя цель.

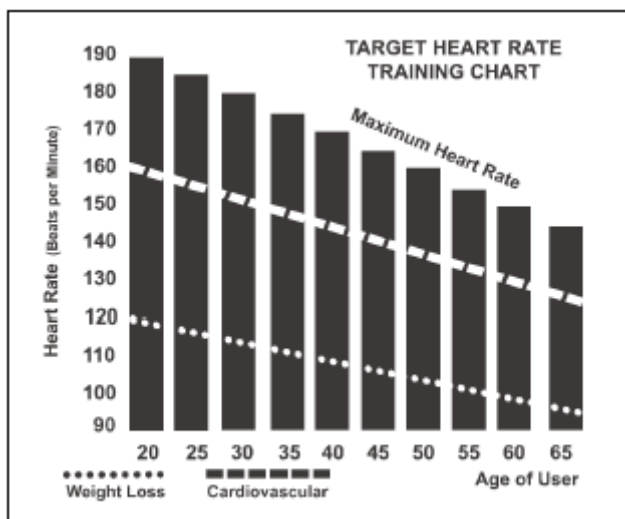


График целевой ЧСС при тренировке

ЧСС (удары в минуту)		Максимальная ЧСС
Потеря веса	Сердечнососудистая система	Возраст пользователя

Наиболее популярными причинами для тренировок или их целями является укрепление сердечнососудистой системы (тренировка сердца и легких) и контроль веса. Черные столбцы на приведенном выше графике представляют собой максимальную частоту сердечных сокращений для указанного у основания столбца возраста. ЧСС для тренировок с целью укрепления сердечнососудистой системы или снижения веса представлена двумя различными линиями, расположенными по диагонали графика. Описание каждой линии приведено в нижнем левом углу графика. Если вы ставите перед собой цель укрепить сердечнососудистую систему или сбросить вес, она может быть достигнута при тренировках на уровне 80% или 60% от максимальной ЧСС, соответственно, в рамках программы, рекомендованной вашим врачом. Перед началом тренировки проконсультируйтесь с вашим врачом.

ВНИМАНИЕ!

Целевое значение рекомендуется только для здоровых людей. **Не превышайте свои пределы!** Вы можете быть не в состоянии достичь выбранной цели. Если сомневаетесь, введите большее значение возраста, вследствие чего будет установлен более низкий целевой показатель.

ИНДИВИДУАЛЬНОЕ ВОСПРИЯТИЕ НАГРУЗКИ

ЧСС является важным показателем, но самостоятельная оценка вашего самочувствия также несет множество преимуществ. Помимо частоты сердечных сокращений интенсивность вашей тренировки определяется еще многими переменными. Уровень стресса, физическое и эмоциональное состояние, температура, влажность, время суток, время последнего приема пищи и сама пища – все это оказывает влияние на интенсивность вашей тренировки. Прислушайтесь к своему телу, и оно даст вам всю необходимую информацию.

Шкала индивидуального восприятия нагрузки (RPE), также известная как шкала Борга, была разработана шведским физиологом Боргом (G.A.V. Borg). Данная шкала определяет интенсивность тренировки в диапазоне от 6 до 20, в зависимости от ваших ощущений во время нагрузки.

Шкала имеет следующий вид:

Уровень восприятия нагрузки

- 6 Минимальный
- 7 Очень-очень легкий
- 8 Очень-очень легкий +
- 9 Очень легкий
- 10 Очень легкий +
- 11 Довольно легкий
- 12 Комфортный
- 13 Немного тяжелый
- 14 Немного тяжелый +
- 15 Тяжелый
- 16 Тяжелый +
- 17 Очень тяжелый
- 18 Очень тяжелый +
- 19 Очень-очень тяжелый
- 20 Максимальный

Приблизительно оценить частоту сердечных сокращений вы можете путем добавления нуля к каждому показателю уровня. Например, уровень 12 приводит к примерной ЧСС на уровне 120 ударов в минуту. Ваше RPE будет изменяться в зависимости от описанных выше факторов. Данное явление – основное преимущество такого типа тренировок. Если мышцы вашего тела сильные и отдохнувшие, то вы будете чувствовать себя сильным, и каждый шаг будет даваться проще. В таком состоянии вы сможете тренироваться более интенсивно, и ваш RPE поможет в этом. Если вы чувствуете себя уставшим и вялым, то вам необходим отдых. В таком состоянии каждый шаг будет даваться труднее. И снова вы увидите это по вашему уровню RPE, и в этот день будете тренироваться на нужном уровне.

ОБЩЕЕ ТЕХНИЧЕСКОЕ ОБСЛУЖИВАНИЕ

ПОЛОТНО И ДЕКА

В вашей беговой дорожке используется надежная дека с низким коэффициентом трения. Срок службы деки увеличивается, если ее поддерживать в чистоте. Протрите кромку полотна и область между кромкой полотна и рамой при помощи мягкой, сухой ткани или бумажного полотенца. Постарайтесь произвести чистку как можно дальше под кромкой полотна. Для увеличения срока службы полотна и платформы данную операцию рекомендуется производить ежемесячно. Верхнюю поверхность полотна можно протирать мыльным водным раствором и нейлоновой щеткой. Перед использованием дайте поверхностям высохнуть.

КРОШКА ПОЛОТНА

Данное явление происходит во время первых эксплуатаций и до полной притирки нового полотна. Иногда на полу за тренажером может появляться черная крошка – это нормально.

ОБЩАЯ ЧИСТКА

Грязь, пыль и шерсть животных могут блокировать воздуховоды и накапливаться в моторном отсеке. Во избежание чрезмерного скопления грязи и ее проникновения во внутренние механизмы и под кожух двигателя рекомендуется производить ежемесячную уборку под беговой дорожкой при помощи пылесоса. Раз в год необходимо снимать черный кожух двигателя и удалять скопившуюся грязь при помощи пылесоса. **ПЕРЕД ВЫПОЛНЕНИЕМ ДАННОЙ ОПЕРАЦИИ НЕОБХОДИМО ОТКЛЮЧИТЬ СЕТЕВОЙ ШНУР.**

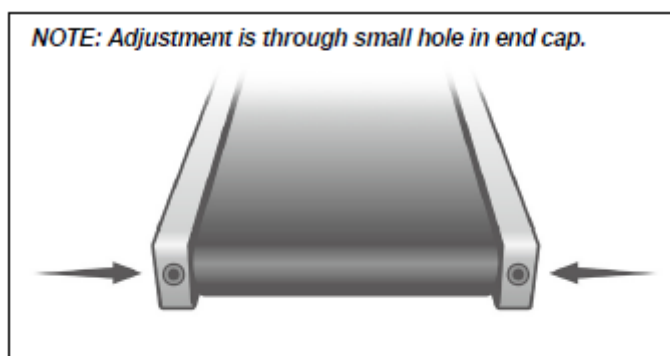
РЕГУЛИРОВКА ПОЛОТНА

Регулировка натяжения полотна беговой дорожки – натяжение полотна является критическим показателем для большинства пользователей. Особенно данный параметр очень важен для людей, занимающихся бегом трусцой или более быстрым бегом, так как он позволяет получить ровную, устойчивую поверхность.

Регулировка выполняется со стороны заднего вала при помощи 6 мм шестигранника (132), входящего в комплект поставки. Регулировочные болты расположены на краю направляющей, как показано на приведенном ниже рисунке.

Примечание: регулировка выполняется через небольшое отверстие в торцевой заглушке. Балансировка / Настройка натяжения Балансировка / Настройка натяжения.

Во избежание соскальзывания с переднего вала, затяните до необходимого натяжения задний вал. Поверните каждый регулировочный болт на ¼ оборота и проверьте степень натяжения путем хождения по полотну, убедитесь, что при каждом шаге не происходит его смещение или дерганья полотна. После выполнения регулировки необходимо убедиться, что она была выполнена равномерно с каждой стороны, иначе полотно будет перемещаться к одной из сторон вместо того, чтобы двигаться ровно по беговой деке.



НЕ ДОПУСКАЙТЕ ПЕРЕТЯГИВАНИЯ ПОЛОТНА – это может стать причиной его повреждения или быстрого износа подшипников. Если вы хорошо натянули полотно, но оно продолжает соскальзывать, то проблема может заключаться в приводном ремне, расположенном под кожухом двигателя и соединяющем двигатель с передним валом. Ослабление натяжения данного ремня может стать причиной ослабления полотна. Регулировка ремня двигателя должна выполняться квалифицированным специалистом.

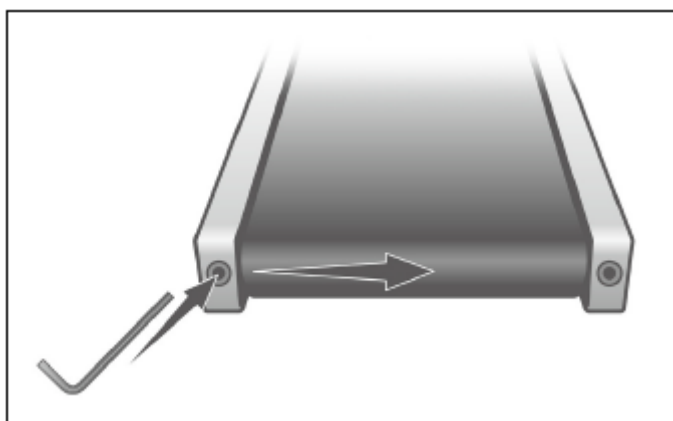
БАЛАНСИРОВКА БЕГОВОГО ПОЛОТНА

Беговая дорожка спроектирована таким образом, что в процессе использования беговое полотно остается по центру платформы. Нормальным является смещение полотна с одной стороны в результате особенностей походки пользователя или увеличенной опоры на одну из ног. Если в процессе эксплуатации полотно сместилось в одну из сторон, то необходимо выполнить балансировку.

БАЛАНСИРОВКА БЕГОВОГО ПОЛОТНА

Для выполнения такой регулировки используется 6 мм шестигранник, входящий в комплект поставки. Выполните балансировку при помощи левого болта. Установите скорость полотна 3 мили/час (5 км/ч). Помните, что даже небольшая регулировка может привести к значительным результатам, которые сначала не будут заметны. Если полотно расположено слишком близко к левой стороне, поверните болт на $\frac{1}{4}$ оборота вправо (по часовой стрелке) и подождите пока полотно изменит свое положение. Продолжайте поворачивать болт на $\frac{1}{4}$ оборота до тех пор, пока полотно не займет среднее положение на платформе.

Если полотно смещено вправо, поверните болт против часовой стрелки. В зависимости от эксплуатации и характеристик ходьбы/бега, может потребоваться периодическая настройка полотна. Разные пользователи по-разному влияют на движение полотна. Балансировку необходимо выполнять по мере надобности. По мере использования полотна частота его балансировки уменьшается. Для всех беговых дорожек регулировка полотна является обязанностью владельца.



ВНИМАНИЕ:

ГАРАНТИЯ НЕ РАСПРОСТРАНЯЕТСЯ НА ПОВРЕЖДЕНИЯ, ВЫЗВАННЫЕ НЕПРАВИЛЬНОЙ БАЛАНСИРОВКОЙ/НАТЯЖЕНИЕМ БЕГОВОГО ПОЛОТНА.

СМАЗКА ПОЛОТНА/ДЕКИ

Перед смазкой необходимо очистить пространство между полотном и декой, чтобы удалить любой мусор, который мог туда попасть. Используйте чистую, не волокнистую ткань, старую футболку, или полотенце без ворса. Засуньте ткань под полотно на половине расстояния между концом беговой дорожки и моторным отсеком, пока не сможете достать ее с обеих сторон полотна. Протащите ткань по всей длине полотна 1-2 раза. Уберите ткань.

Не смазывайте беговую дорожку ничем, кроме смазки, одобренной компанией «Sole Fitness». **В КОМПЛЕКТ ПОСТАВКИ ВАШЕЙ БЕГОВОЙ ДОРОЖКИ ВХОДИТ ТЮБИК «СМАЗКИ». ДОПОЛНИТЕЛЬНУЮ СМАЗКУ МОЖНО ЗАКАЗАТЬ У ДИСТРИБЬЮТОРА.**

Регулярная смазка деки обеспечивает продление срока службы вашей беговой дорожки. По мере высыхания смазки коэффициент трения между полотном и платформой увеличивается, что приводит к дополнительной нагрузке на двигатель, ремень и всю систему движения – все это может стать причиной поломки указанных дорогих узлов. Невыполнение регулярной смазки платформы может лишить вас права на гарантийное обслуживание.

Полотно и дека поставляются в предварительно смазанном состоянии, последующая смазка должна выполняться после каждых 90 часов эксплуатации. Мы рекомендуем вам самостоятельно проверять наличие смазки между полотном и платформой раз в 1-2 месяца. Если в результате проверки вы обнаружили, что смазка отсутствует, выполните процедуру, описанную ниже, даже если индикатор «Смазка» на консоли не горит. В остальных случаях производите смазку, когда индикатор «Смазка» загорится на консоли после 90 часов эксплуатации. Следуйте следующим инструкциям, чтобы нанести силиконовую смазку:

1. Выключите питание и отключите силовой кабель из розетки.
2. Отмерьте 18 дюймов (45 см) от края кожуха двигателя, приподнимите край бегового полотна примерно на 4-6 дюймов (10-15 см) с каждого края. Выдавите полоску смазки шириной примерно 1/8 дюйма (0,3 см) и длиной примерно 15 дюймов (40 см) в форме буквы «S» перпендикулярно кожуху двигателя на деку под беговым полотном.
3. Повторите процедуру с другой стороны.
4. Вставьте силовой кабель в розетку и включите питание.
5. Пройдитесь по полотну на средней скорости в течение 5 минут, чтобы равномерно распределить силиконовую смазку.
6. Примечание: если на консоли загорается индикатор «Смазка», подтвердите выполнение данной операции на консоли, чтобы убрать предупреждение.

АНКЕТА ОСМОТРА – РУКОВОДСТВО ПО ДИАГНОСТИКЕ

Перед обращением к дилеру просмотрите следующую информацию. Это позволит вам сохранить не только время, но и деньги. Данный список содержит общие неисправности, на которые распространяется действие гарантии.

ПРОБЛЕМА	РЕШЕНИЕ/ПРИЧИНА
Не включается дисплей	1. Не установлен шнур ключа безопасности. 2. Вилка отключена от розетки. Убедитесь, что вилка надежно установлена в розетку сети питания переменного тока. 3. Был включен прерыватель домашней сети питания. 4. Беговая дорожка неисправна. Свяжитесь с дилером.
Полотно беговой дорожки не отцентрировано Колебания полотна беговой дорожки при ходьбе/беге	См. раздел «Общее техническое обслуживание», пункт «Регулировка натяжения полотна».
Двигатель не включается после нажатия клавиши старта	1. Если после нажатия клавиши старта полотно не движется, свяжитесь с отделом обслуживания.
Беговая дорожка достигает скорости около 12 км/ч, а на экране отображается более высокое значение	Это означает, что двигатель не получает необходимого для работы напряжения. Низкое напряжение в сети переменного тока. Не используйте удлинитель. При необходимости использования удлинителя его длина должна быть минимальной, а используемый провод минимального калибра 14 . Низкое напряжение в сети питания. Свяжитесь с электриком или вашим дилером. Минимальное необходимое напряжение составляет 220 В переменного тока.
При остановке программы беговое полотно резко/быстро останавливается	Высокий коэффициент трения между полотном и декой. Процедуру очистки см. в разделе « Общее техническое обслуживание ». Если чистка не помогла и проблема возникла снова, проверьте, не произошел ли существенный износ деки. Если это так, деку необходимо перевернуть на другую сторону, если она находится в изначальном положении.
Беговая дорожка останавливается при силе тока в цепи 10 А	Высокий коэффициент трения между полотном и платформой. См. раздел « Общее техническое обслуживание ». Если чистка не помогла и проблема возникла снова, проверьте номинальный ток при полной нагрузке на двигатель. Если показатель высокий и присутствуют признаки существенного износа деки, ее необходимо перевернуть на другую сторону, если она находится в изначальном положении.
Во время работы беговой дорожки, при нажатии на клавишу консоль отключается.	Беговая дорожка не заземлена. Компьютер отключается под воздействием статического электричества. См. Раздел « Заземление » на странице 3.

СООБЩЕНИЯ ОБ ОШИБКАХ

E0: Включен аварийный переключатель. Аварийный переключатель неисправен или работает с перебоями.

E2: Беговая дорожка перегружена, активируется устройство защиты контроллера. Проверьте, смещается ли беговое полотно и затруднено ли движение. Проверьте, достаточна ли смазка, насколько высок уровень трения. Подшипники в шкивах ременных могли изнашиваться.

E4: Аномальное напряжение между клеммами двигателя. Кабель двигателя подключен неправильно.

E5: Отсутствует связь между консолью и контроллером. Проверьте, правильно ли подключены консоль и плата привода к соединительному кабелю, нет ли повреждений.

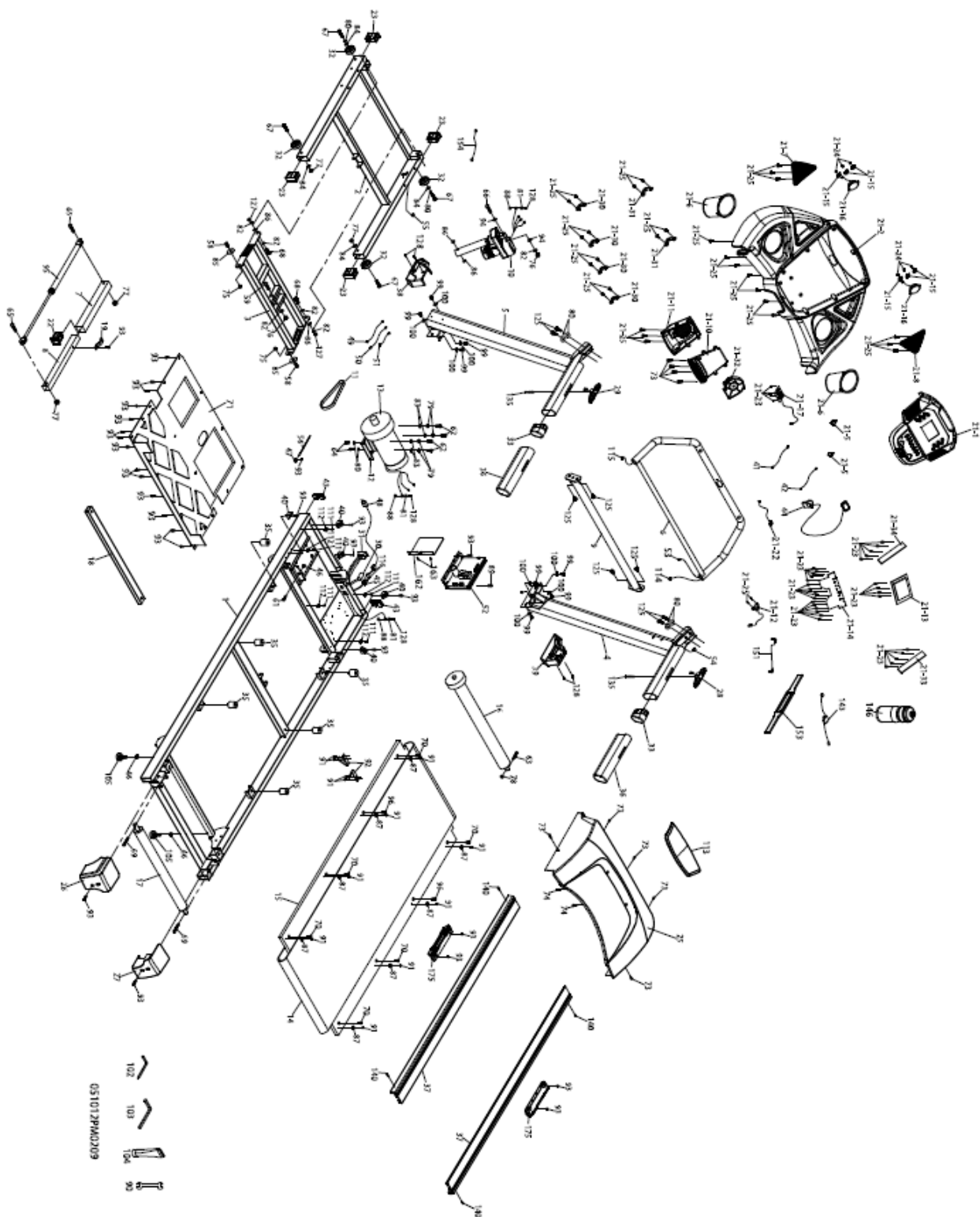
E6: Контроллер неисправен. Неисправность компонентов контроллера.

ER: Проблема с наклоном. Проверьте, правильно ли подсоединены кабели наклона. Проверьте, не застопорился ли механизм наклона, нет ли неисправностей. Выполните процедуру калибровки.

Режим ручной настройки

1. В режиме ожидания отсоедините ключ безопасности; на дисплее отобразится E0.
2. Нажмите и удерживайте клавишу PROGRAM (Программа) и вставьте ключ безопасности, устройство перейдет в режим ручной настройки.
3. Нажмите клавишу Clear/Set (Сброс/Установка), чтобы изменить установленное значение, меняйте значения с помощью клавиш SPEED (Скорость) INCLINE (Наклон Вверх/Вниз) UP/DOWN.
 - i. Сначала выберите Metric/English (Метрическая/Английская система измерения) для установки отображения км/ч или миль в час. Нажмите клавишу Clear/Set (Сброс/Установка) после установки.
 - ii. Затем на экране отобразятся «0» и «1». «0» - выключение звукового сигнала; «1» - включение. Нажмите клавишу Clear/Set (Сброс/Установка) после установки.
 - iii. Размер колеса установлен на уровне 60. Нажмите клавишу Clear/Set (Сброс/Установка) после установки.
 - iv. Минимальная скорость для 1 деления устанавливается на уровне 10. Нажмите клавишу Clear/Set (Сброс/Установка) после установки.
 - v. Максимальная скорость для деления 16 установлена на уровне 160. Нажмите клавишу Clear/Set (Сброс/Установка) после установки.
 - vi. Уровень наклона устанавливается на значении 10 для делений 10 и 12 для деления 12. Нажмите клавишу Clear/Set (Сброс/Установка) после установки.
4. Нажмите кнопку START (Старт), чтобы произвести автоматическую калибровку.
5. Консоль возвращается в режим ожидания при завершении калибровки.

РАЗНЕСЕННЫЙ ВИД



ПЕРЕЧЕНЬ ДЕТАЛЕЙ

Номер детали	Описание детали	Кол-во в комплекте
1	Главная рама	1
2	Рама основания	1
3	Кронштейн наклона	1
4	Правая стойка	1
5	Левая стойка	1
6	Опора консоли	1
7	Внешняя направляющая	1
8	Внутренняя направляющая	1
9	Опора поручня	1
10	Двигатель наклона	1
11	Ремень привода	1
12	Кронштейн двигателя	1
13	Приводной двигатель	1
14	Беговое полотно	1
15	Беговая платформа	1
16	Передний вал со шкивом	1
17	Задний вал	1
18	Поперечная распорка платформы	1
19	Пружина скользящей трубки	1
21	Консоль	1
21~1	Верхний кожух консоли	1
21~2	Наружный кожух консоли	1
21~5	Квадратный магнитный ключ безопасности	2
21~6	Подстаканник	2
21~7	Кожух динамика (Л)	1
21~8	Кожух динамика (П)	1
21~10	Верхний кожух вентилятора	1
21~11	Нижний кожух вентилятора	1
21~12	500 м/м Общий предохранитель с кабелем	1
21~13	Информационное табло консоли	1
21~14	Клавиатура	1
21~15	Фиксатор сетки динамика (опция)	6
21~16	600 м/м Динамик с кабелем (опция)	2
21~17	Усилитель на 0,5 Вт (опция)	1
21~22	Звуковая плата с кабелем (опция)	1
21~23	Ø2,3 x 6T Винт для листового металла (4 шт. опция)	34
21~24	Ø3,0 x 10T Винт для листового металла (опция)	6
21~25	Ø3,5 x 12T Винт для листового металла	30
21~30	Фиксатор опоры консоли Ø22,2	4
21~31	Фиксатор опоры консоли Ø32	2
21~32	Вентилятор в сборе (красный) (опции)	1
21~33	Клавиатура – скорость	1
21~34	Клавиатура – наклон	1
22	Противоударная перемычка	1

Номер детали	Описание детали	Кол-во в комплекте
23	Защитная заглушка металлической трубки	4
25	Верхний кожух двигателя	1
26	Регулируемая основа (Л)	1
27	Регулируемая основа (П)	1
28	300 м/м_Комплекс Скорость/ЧСС	1
29	300 м/м_Комплекс Наклон/ЧСС	1
30	Прерыватель	1
31	Выключатель	1
32	Транспортировочное колесо	4
33	Заглушки рукоятки	2
35	Подушка	6
36	Рукоятка ПВХ	2
37	Задний борт	2
38	Кожух рамы основания (Л)	1
39	Кожух рамы основания (П)	1
40	Фиксатор кожуха двигателя	5
41	1000 м/м_Соединительный кабель (верхний) (опция)	1
42	500 м/м_Соединительный кабель (нижний) (опция)	1
43	30 x 60 м/м_ Квадратная заглушка	2
44	Квадратный ключ безопасности	1
45	Разъем питания	1
46	3/8" x UNC x 7T_Шайба	3
47	Рейка датчика	1
48	Силовой кабель	1
49	300 м/м_Соединительный кабель (белый)	1
50	300 м/м_Соединительный кабель (черный)	1
51	100 м/м_Соединительный кабель (черный)	1
52	Контроллер двигателя	1
53	1200 м/м_Кабель компьютера(верхний)	1
54	1250 м/м_Кабель компьютера (средний)	1
55	1200 м/м_Кабель компьютера (нижний)	1
56	1000 м/м_Датчик с кабелем	1
58	1/2" x UNC12 x 1" Болт с шестигранной головкой	2
59	3/8" x UNC16 x 3-1/4" Болт с шестигранной головкой	1
61	3/8" x UNC16 x 1-1/2" Болт с шестигранной головкой	1
62	3/8" x UNC16 x 3/4" Болт с шестигранной головкой	4
63	M8 x P1,25 x 60T Болт с шестигранной головкой	1
64	M8 x P1,25 x 12T Болт с шестигранной головкой	2
65	5/16" x UNC18 x 3" Болт со сферической головкой	2
66	3/8" x UNC16 x 1-3/4" Болт с шестигранной головкой	1
67	5/16" x UNC18 x 1-1/2" Болт с плоской головкой	4
68	M10 x P1,25 x 25T Болт с головкой под торцевой ключ	2
69	M8 x P1,25 x 80T Болт с головкой под торцевой ключ	2
70	M8 x P1,25 x 25T Болт с плоской головкой	6
71	Нижний кожух двигателя	1
73	Ø5 x 16T_Саморезующий винт (4 шт. опция)	9
74	Ø3,5 x 12T Винт для листового металла	2
75	1/2" x UNC12 x 8,0T_Контргайка с нейлоновым кольцом	2

Номер детали	Описание детали	Кол-во в комплекте
76	1/2" x UNC16 x 7,0T_Контргайка с нейлоновым кольцом	2
77	5/16" x UNC18 x 7,0T_Контргайка с нейлоновым кольцом	4
78	M8 x P1,25 x 7,0T_Контргайка с нейлоновым кольцом	1
79	Ø10 x 2,0T_Шайба разрезная	4
80	Ø8 x 1,5T_Шайба разрезная	8
81	Ø5 x 1,5T_Шайба разрезная	3
82	Ø19 x Ø10 x 1,5T_Шайба плоская	6
83	Ø10 x Ø25 x 2,0T_Шайба плоская	4
84	Ø8 x Ø18 x 1,5T_Шайба плоская	4
85	Ø50 x Ø13 x 3T_Шайба нейлоновая (B)	2
86	Ø24 x Ø10 x 3T_Шайба нейлоновая (A)	4
87	Ø25 x Ø20 x Ø16 x Ø5 x 4,5H x 3T_Шайба коническая	8
88	M5_Звездчатая шайба	3
89	Ø5 x 19T_Саморезующий винт	1
90	13 м/м_Гаечный ключ	1
91	Ø4 x 12T_Винт для листового металла	12
92	Направляющая для полотна	2
93	Ø5 x 16T_Саморезующий винт	28
94	Ø10 x Ø25 x 0,8T_Шайба нейлоновая	2
95	Цилиндр	1
96	M8 x P1,25 x 50T_Конический болт с плоской головкой	2
99	5/16" x UNC18 x 1/2" Болт с шестигранной головкой	8
100	Ø8 x Ø18 x 1,5T_Шайба плоская	8
102	Комбинированный ключ M5: шестигранник и крестообразная отвертка	1
103	M6 (66 x 86)_Шестигранник	1
104	Смазка	1
105	Регулируемый упор для ступней	2
111	Ø3,5 x 16T_Саморезующий винт	5
112	Крепление проволочной стяжки	5
113	Верхняя крышка двигателя	1
114	1000 м/м_Переключатель регулировки скорости с кабелем (верхний)	1
115	1000 м/м_Переключатель регулировки наклона с кабелем (верхний)	1
116	Ø3 x 10T_Винт для листового металла	2
125	5/16" x UNC18 x 3/4" Болт со сферической головкой	8
127	M10 x P1,5 x 8,0T_Контргайка с нейлоновым кольцом	2
128	M5 x P0,8 x 10T_Винт с крестообразным шлицем	7
135	Ø3 x 75T_Винт для листового металла	2
140	Ø4 x 19T_Винт для листового металла	4
143	Приемник, ЧСС (опция)	1
146	Бутылка для воды (опция)	1
151	400 м/м_Аудио-кабель (опция)	1
153	Нагрудный ремень (опция)	1
154	1000 м/м_Шнур заземления	1
162	Крепежная пластина контроллера	1
163	Ø3 x 8T_Винт для листового металла	2
175	Резиновая ножка	2